

**Общество с ограниченной ответственностью  
«ГИС Решения»**

**Заказчик Администрация сельского поселения Локосово**

**Объект "Благоустройство общественной территории на  
улице Центральная в сельском поселении  
Локосово. Этап № 1"**

**Раздел 5 Сведения об инженерном оборудовании, о сетях  
инженерно-технического обеспечения, перечень  
инженерно-технических мероприятий, содержание  
технологических решений**

**Подраздел Система электроснабжения.**

**Стадия Рабочая документация**

**Том 5.1.1**

02-06/ЛКС/2021-ЭС

2021

Взам.инв.№

Полп. и дата

Инв.№ под



## Состав проекта

| Номер тома | Обозначение         | Наименование  | Организация разработчик |
|------------|---------------------|---|-------------------------|
|            |                     | <b>Раздел 1 «Пояснительная записка»</b>   |                         |
| 1          | 02-06/ЛКС/2021-ПЗ   | Пояснительная записка   | ООО «ГИС Р»             |
|            |                     | <b>Раздел 2 «Схема планировочной организации земельного участка»</b>  |                         |
| 2          | 02-06/ЛКС/2021-ПЗУ  | Схема планировочной организации земельного участка  | ООО «ГИС Р»             |
|            |                     | <b>Раздел 3 «Архитектурные решения»</b>   |                         |
| 3          | 02-06/ЛКС/2021-АР   | Архитектурные решения   | ООО «ГИС Р»             |
|            |                     | <b>Раздел 4 «Конструктивные и объемно-планировочные решения»</b>  |                         |
| 4          | 02-06/ЛКС/2021-КР   | Конструктивные и объемно-планировочные решения  | ООО «ГИС Р»             |
| 5          |                     | <b>Раздел 5 Сведения об инженерном оборудовании, о сетях инженерно-технического обеспечения, перечень инженерно-технических мероприятий, содержание технологических решений</b> |                         |
|            |                     | <b>Подраздел 1 «Система электроснабжения»</b>   |                         |
| 5.1.1      | 02-06/ЛКС/2021-ЭС   | Внутриплощадочные сети электроснабжения.  | ООО «ГИС Р»             |
| 5.1.1.1    | 02-06/ЛКС/2021-ЭС1  | Вынос трассы 0,4кВ  | ООО «ГИС Р»             |
| 5.1.2      | 02-06/ЛКС/2021-ЭН   | Наружное освещение территории   | ООО «ГИС Р»             |
|            |                     | <b>Подраздел 6. Сети связи. Комплекс телекоммуникационных средств (КТС)</b>   |                         |
| 5.6.6      | 02-06/ЛКС/2021-ИОС  | Система охранного видеонаблюдения   | ООО «ГИС Р»             |
|            |                     | <b>Раздел 6. «Проект организации строительства»</b>   |                         |
| 6          | 02-06/ЛКС/2021-ПОС  | Проект организации строительства  | ООО «ГИС Р»             |
|            |                     | <b>Раздел 7. «Проект организации работ по сносу или демонтажу объектов капитального строительства»</b>  |                         |
| 7          | 02-06/ЛКС/2021-ПОД  | Проект организации работ по сносу или демонтажу объектов капитального строительства   | ООО «ГИС Р»             |
|            |                     | <b>Раздел 10. «Мероприятия по обеспечению доступа инвалидов»</b>  |                         |
| 10         | 02-06/ЛКС/2021-МОДИ | Мероприятия по обеспечению доступа инвалидов  | ООО «ГИС Р»             |

Согласовано

Доп. инв. №

Подпись и дата

Инв. № подл.

|  |      |      |      |         |      |  |      |        |
|--|------|------|------|---------|------|--|------|--------|
|  |      |      |      |         |      | <b>02-06/ЛКС/2021-ЭС</b>   |      |        |
|  |      |      |      |         |      | "Благоустройство общественной территории на улице Центральная в сельском поселении Локосово. Этап № 1" |      |        |
| Изм.   | Кол. | Лист | Ндок | Подпись | Дата |  |      |        |
|  |      |      |      |         |      |  |      |        |
| Система электроснабжения.<br>Вынос трассы 0.4кВ. |      |      |      |         |      | Стадия   | Лист | Листов |
|  |      |      |      |         |      | РД   | 1    |        |
|  |      |      |      |         |      | ООО «ГИС Р»  |      |        |
|  |      |      |      |         |      |  |      |        |

| Номер тома | Обозначение      | Наименование   | Организация разработчик |
|------------|------------------|--|-------------------------|
|            |                  | <b>Раздел 11.<br/>«Смета на строительство объектов капитального строительства»</b> |                         |
| 11.1       | 02-06/ЛКС/2021-С | Ведомость объемов работ  | ООО «ГИС Р»             |
| 11.2       | 02-06/ЛКС/2021-С | Смета на строительство объектов капитального строительства                         | ООО «ГИС Р»             |

|              |                |             |
|--------------|----------------|-------------|
| Инв. № подл. | Подпись и дата | Доп. инв. № |
|              |                |             |

|      |         |     |   |        |     |                   |      |
|------|---------|-----|---|--------|-----|-------------------|------|
|      |         |     |   |        |     | 02-06/ЛКС/2021-ЭС | Лист |
|      |         |     |   |        |     |                   |      |
| Изм. | Кол.уч. | Лис | № | Подпис | Дат |                   |      |

Проект "Благоустройство общественной территории на улице Центральная в сельском поселении Локосово. Этап № 1", по адресу: 628454, РФ, ХМАО-Югра, Тюменская обл., Сургутский р-н, с. п. Локосово, ул.Центральная разработан в соответствии с действующими строительными, технологическими и санитарными нормами. Проектом предусматриваются мероприятия, обеспечивающие конструктивную надежность, взрывопожарную и пожарную безопасность объекта, защиту населения и устойчивую работу объекта в чрезвычайных ситуациях, защиту окружающей среды при его эксплуатации.

Проект отвечает требованиям Федерального закона от 30 декабря 2009 г. N 384-ФЗ "Технический регламент о безопасности зданий и сооружений", Федерального закона от 22 июля 2008 г. N 123-ФЗ "Технический регламент о требованиях пожарной безопасности".

Рабочая документация разработана в соответствии с градостроительным планом земельного участка, заданием на проектирование, градостроительным регламентом, документами об использовании земельного участка для строительства, техническими регламентами, в том числе устанавливающими требования по обеспечению безопасного использования прилегающих к ним территорий, и с соблюдением технических условий.

Главный инженер проекта

«\_\_» \_\_\_\_\_ 2021г.

|              |                |      |   |         |     |                   |      |
|--------------|----------------|------|---|---------|-----|-------------------|------|
| Инв. № подл. | Подпись и дата |      |   |         |     | Доп. инв. №       |      |
|              |                |      |   |         |     |                   |      |
| Изм.         | Кол.уч.        | Лист | № | Подпись | Дат | 02-06/ЛКС/2021-ЭС | Лист |
|              |                |      |   |         |     |                   |      |

ВЕДОМОСТЬ РАБОЧИХ ЧЕРТЕЖЕЙ ОСНОВНОГО КОМПЛЕКТА МАРКИ ЭС

Общие указания

| Лист | Наименование  | Примечание |
|------|---|------------|
| 1    | 02-06/ЛКС/2021-ЭС Общие данные  |            |
| 2    | 02-06/ЛКС/2021-ЭС Схема электрическая принципиальная однолинейная ВРУ.    |            |
| 3    | 02-06/ЛКС/2021-ЭС План расстановки опор и распределительной сети. М 1:175 |            |
| 4    | 02-06/ЛКС/2021-ЭС План расстановки опор и распределительной сети. М 1:200 |            |
| 5    | 02-06/ЛКС/2021-ЭС Ведомость объемов работ                                 | 2 листа    |
| 6    | 02-06/ЛКС/2021-ЭС Прокладка кабеля в траншее и ввод кабеля в щит.         |            |
| 7    | 02-06/ЛКС/2021-ЭС Внешний вид и фундамент щита ВРУ                        |            |
| 8    | 02-06/ЛКС/2021-ЭС Спецификация оборудования, изделий и материалов         | 3 листа    |

ВЕДОМОСТЬ ССЫЛОЧНЫХ И ПРИЛАГАЕМЫХ ДОКУМЕНТОВ

| Обозначение      | Наименование   | Примечание       |
|------------------|--|------------------|
|                  | Ссылочные документы  |                  |
| ПУЭ              | Правила устройства электроустановок  | 6-е, 7-е издания |
| СНиП 3.05.06-96  | Электротехнические устройства  |                  |
| ТЦ № 10/2006     | Технический циркуляр Ассоциации "Росэлектромонтаж"                           |                  |
|                  | № 10/2006 от 16.02.2004 г. "О схемах электроснабжения строительных площадок" |                  |
|                  | Прилагаемые документы  |                  |
| БрН-ТК-1198-ЭС.С | Спецификация оборудования, изделий и материалов                              |                  |

- Настоящая рабочая документация на устройство электроснабжения объекта "Благоустройство общественной территории на улице Центральная в сельском поселении Локосово. Этап № 1"., по адресу: 628454, РФ, ХМАО-Югра, Тюменская обл., Сургутский р-н, с. п. Локосово, ул.Центральная разработана на основании: - договора на выполнение проектных работ.
- Чертежи разработаны в соответствии с ТУ на присоединение энергопринимающих устройств к электрической сети с.п.Локосово (СРЭС № 1835 от 15.06.2021 г. Технические условия на подключение проектируемого объекта к муниципальным сетям электроснабжения ВЛ-0,4кВ), а также действующими нормами, правилами, стандартами и техническим циркуляром Ассоциации "Росэлектромонтаж" № 10/2006 от 16.02.2004 г. "О схемах электроснабжения строительных площадок"
- По степени обеспечения надежности электроснабжения электроприемники Объекта относятся к 3 категории.
- Электроснабжение Объекта предусматривается от внешней сети через индивидуальных вводно-распределительное устройства (ВРУ), монтируемого на территории объекта. Напряжение сети -380/220 В. Нейтраль трансформатора - глухозаземленная. Система заземления TN-C-S.
- Выполнить повторное заземление PEN (PE) проводника питающей кабельной линии напряжением 0,4 кВ по месту установки ВРУ.
- Все металлические нетоковедущие части электроустановок, нормально находящиеся без напряжения, но которые могут оказаться под напряжением в результате нарушения или пробоя изоляции, заземлить путем присоединения к РЕ проводнику электрической сети.
- Электромонтажные работы выполнить в соответствии со СНиП 3.05.06-85.
- Всю силовую распределительную сеть до ВРУ выполнить кабелем ПвБбШп 4х50 с медными жилами.
- Все металлические части, применяемые при прокладке кабелей на тросах, включая и несущий трос, заземлить.
- Несущий трос необходимо заземлить в двух местах - с противоположных концов - путем разъемного соединения его гибкими перемычками с заземляющими проводниками или с помощью сварки.
- В ВРУ установить электронные счетчики «Меркурий 234 А RTM(2)-02 (D)PBR.G, 3\*230/400, 5(100)А, кл. т. 1,0/2,0, 2\*RS-485».
- Счетчик подключить через трансформатор тока ТТ-0,66-0,5-300/5 кл.т. 0,5.
- От ВРУ кабелем ПвБбШп 4х50 мм<sup>2</sup> проложенном в траншее трасса идет до проектируемой опоры (Стойка СВ 105-5 для анкерной (концевой)одноцепной опоры ПА23) устанавливаемой в координатах Х=972442.02, У=3650096.09. От проектируемой опоры до существующей опоры №10 (опора №10 ВЛ-0,4кВ ф.08-13 в координатах Х=972428.96, У=3650100.68) трасса выполняется СИП-4 4х70 мм<sup>2</sup> прокладываемым воздушным путем.
- После проведения работ по данному проекту должны быть составлены акты освидетельствования скрытых работ на следующие виды работ:  
-устройство контура заземления.
- Итоговые данные по силовому оборудованию:  
- установленная мощность - 91,51 кВт;  
- расчетная мощность - 61,51 кВА.

|      |          |      |       |       |      | 02-06/ЛКС/2021-ЭС   |  |             |
|------|----------|------|-------|-------|------|---|--|-------------|
|      |          |      |       |       |      | "Благоустройство общественной территории на улице Центральная в сельском поселении Локосово. Этап № 1". |  |             |
| Изм. | Кол. уч. | Лист | № док | Подп. | Дата |   |  |             |
|      |          |      |       |       |      | Система электроснабжения  |  | Стадия      |
|      |          |      |       |       |      |   |  | Лист        |
|      |          |      |       |       |      |   |  | Листов      |
|      |          |      |       |       |      | РД  |  | 1           |
|      |          |      |       |       |      | Общие данные  |  | 7           |
|      |          |      |       |       |      |   |  | ООО «ГИС Р» |

Данные питающей сети

|                       |                         |                              |
|-----------------------|-------------------------|------------------------------|
| Щит распределительный | Аппарат ввода           | Тип, номин. ток А, уставка А |
|                       | Аппарат отходящих линий | Тип, номин. ток А, уставка А |

Тип пускового аппарата, номинальный ток и уставка расцепителя аппарата

Длина участка сети

Марка и сечение кабеля

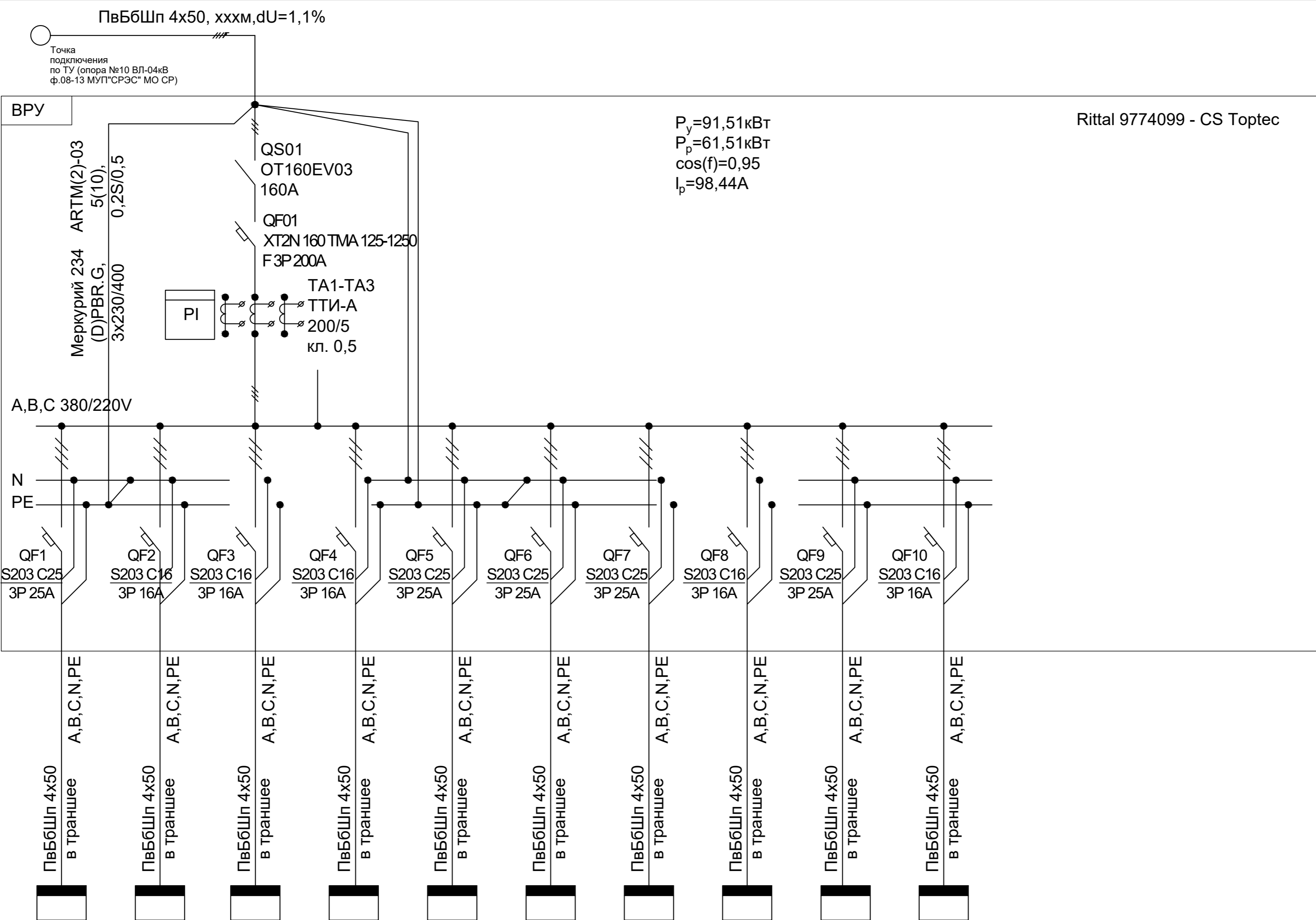
Обозначение

Обозначение, номер

$P_{ном}, кВт$

$I_{ном}, А$

Наименование потребляющего устройства



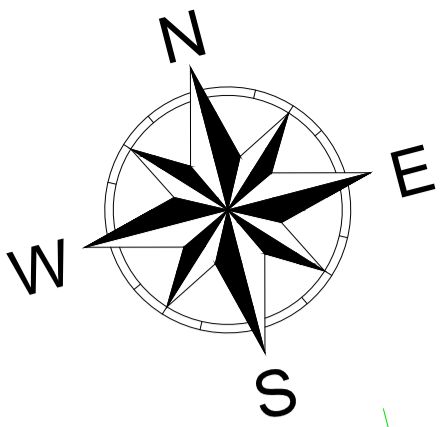
$P_y=91,51кВт$   
 $P_p=61,51кВт$   
 $\cos(\phi)=0,95$   
 $I_p=98,44А$

Rittal 9774099 - CS Topotec

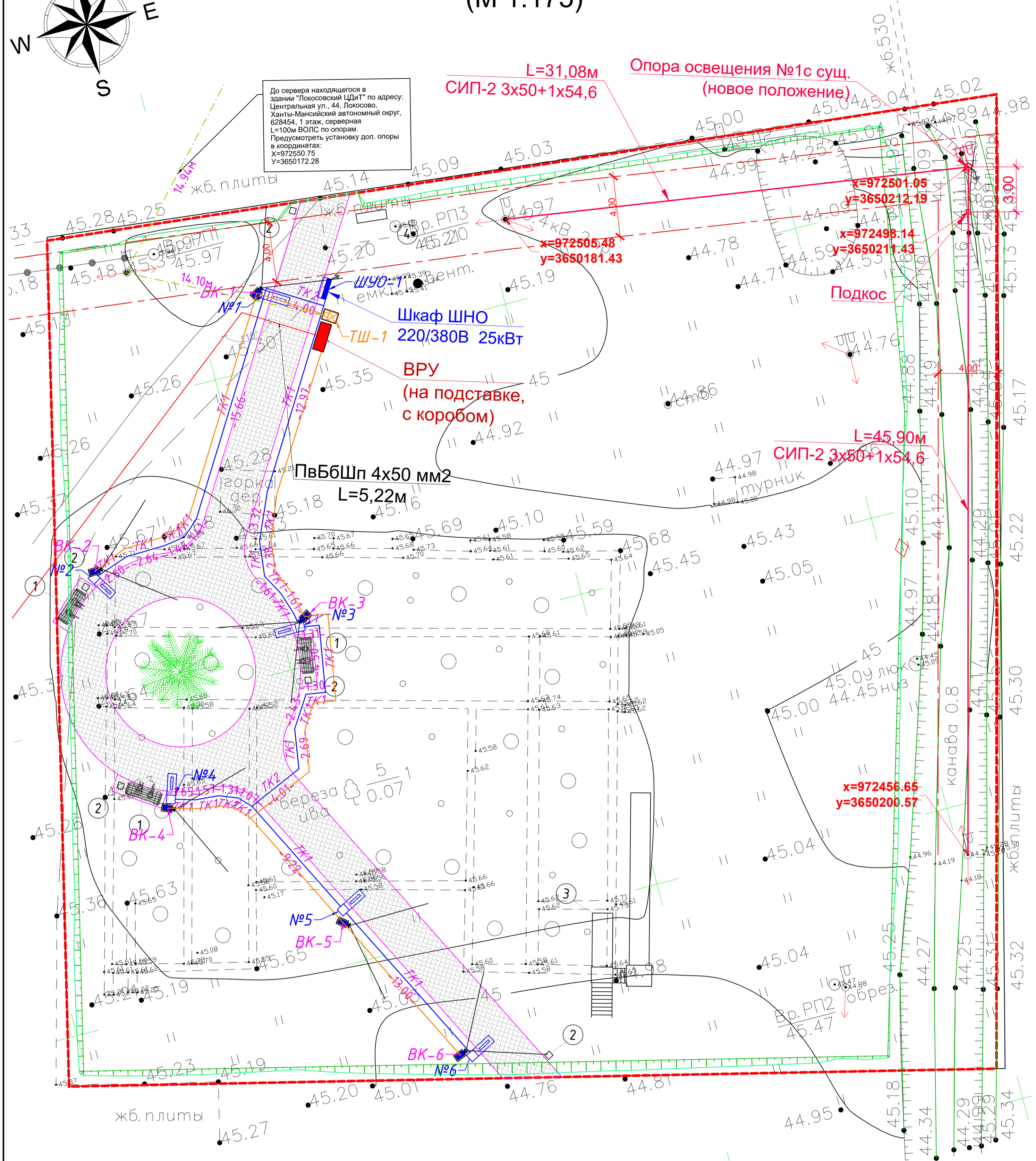
|                 |                                       |                               |                              |                              |                              |                              |                              |                              |                              |                              |                              |
|-----------------|---------------------------------------|-------------------------------|------------------------------|------------------------------|------------------------------|------------------------------|------------------------------|------------------------------|------------------------------|------------------------------|------------------------------|
| Электроприемник | Обозначение, номер                    | ЩУО-1                         | ЩР-1                         | ЩР-2                         | ЩР-3                         | ЩР-4                         | ЩР-5                         | ЩР-6                         | ЩР-7                         | ЩР-8                         | ЩР-9                         |
|                 | $P_{ном}, кВт$                        | 12                            | 3                            | 3                            | 3                            | 15                           | 15                           | 15                           | 5                            | 15                           | 5                            |
|                 | $I_{ном}, А$                          | 19,22                         | 4,8                          | 4,8                          | 4,8                          | 24,01                        | 24,01                        | 24,01                        | 8,01                         | 24,01                        | 8,01                         |
|                 | Наименование потребляющего устройства | ЩНО (Щит наружного освещения) | ЩР-1 (Этап 2. Торговая зона) | ЩР-2 (Этап 2. Торговая зона) | ЩР-3 (Этап 2. Торговая зона) | ЩР-3 (Этап 2. Торговая зона) | ЩР-3 (Этап 2. Торговая зона) | ЩР-3 (Этап 2. Торговая зона) | ЩР-3 (Этап 2. Торговая зона) | ЩР-3 (Этап 2. Торговая зона) | ЩР-3 (Этап 2. Торговая зона) |

|        |             |      |        |       |      |   |   |   |
|--------|-------------|------|--------|-------|------|---|---|---|
|        |             |      |        |       |      | <b>02-06/ЛКС/2021-ЭС</b>  |   |   |
|        |             |      |        |       |      | "Благоустройство общественной территории на улице Центральная в сельском поселении Локосово. Этап № 1". |   |   |
| Изм.   | Кол. уч.    | Лист | № док. | Подп. | Дата | Система электроснабжения  |   |   |
| ГАП    |             |      |        |       |      | РД  | 2 | 7 |
| ГИП    |             |      |        |       |      | ПРИНЦИПАЛЬНАЯ ОДНОЛИНЕЙНАЯ СХЕМА ВРУ  |   |   |
| Разраб | Егоров Д.Г. |      |        |       |      | ООО «ГИС Р»   |   |   |

# План расстановки опор и распределительной сети. (М 1:175)



До сервера находящегося в здании "Локосовский ЦДИТ" по адресу: Центральная ул. 44, Локосово. Ханты-Мансийский автономный округ, 628454, 1 этаж, серверная L=100м ВОЛС по опорам. Предусмотреть установку доп. опоры в координатах: X=972550.75 Y=3650172.28



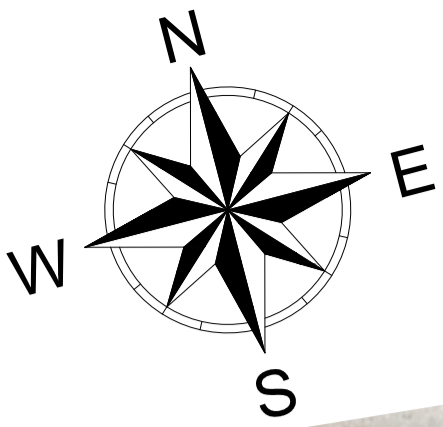
УСЛОВНЫЕ ОБОЗНАЧЕНИЯ

| Обозначение                           | Наименование                                 |
|---------------------------------------|--|
| <span style="color: red;">—</span>    | Проектируемая сеть электроснабжения          |
| <span style="color: blue;">—</span>   | Проектируемая сеть внешнего электроосвещения |
| <span style="color: orange;">—</span> | Проектируемая сеть видеонаблюдения           |

|   |             |      |        |               |      |
|---|-------------|------|--------|---------------|------|
| <b>02-06/ЛКС/2021-ЭС</b>  |             |      |        |               |      |
| "Благоустройство общественной территории на улице Центральная в сельском поселении Локосово. Этап № 1". |             |      |        |               |      |
| Изм.  | Кол.уч.     | Лист | № док. | Подп.         | Дата |
| ГАП   |             |      |        |               |      |
| ГИП   |             |      |        |               |      |
| Разраб  | Егоров Д.Г. |      |        | <i>Егоров</i> |      |
| Система электроснабжения  |             |      |        | Стадия        | Лист |
| План расстановки опор и распределительной сети (М 1:175)  |             |      |        | РД            | 3    |
|   |             |      |        | Листов        | 7    |
|   |             |      |        | ООО «ГИС Р»   |      |



# План расстановки опор и распределительной сети. (М 1:200)



## УСЛОВНЫЕ ОБОЗНАЧЕНИЯ

| Обозначение | Наименование                                 |
|-------------|--|
|             | Проектируемая сеть электроснабжения          |
|             | Проектируемая сеть внешнего электроосвещения |
|             | Проектируемая сеть видеонаблюдения           |

| 02-06/ЛКС/2021-ЭС   |             |      |        |       |        |
|---|-------------|------|--------|-------|--------|
| "Благоустройство общественной территории на улице Центральная в сельском поселении Локосово. Этап № 1". |             |      |        |       |        |
| Изм.  | Кол. уч.    | Лист | № док. | Подп. | Дата   |
| ГАП   |             |      |        |       |        |
| ГИП   |             |      |        |       |        |
| Разраб  | Егоров Д.Г. |      |        |       |        |
| Система электроснабжения  |             |      |        |       |        |
|   |             |      | Стадия | Лист  | Листов |
|   |             |      | РД     | 4     | 7      |
| План расстановки опор и распределительной сети (М 1:200)  |             |      |        |       |        |
| ООО «ГИС Р»   |             |      |        |       |        |

**ВЕДОМОСТЬ ОБЪЕМОВ РАБОТ**

| № п/п   | Наименование вида работ   | Ед.изм.            | Количество |
|---|---|--------------------|------------|
| <b><u>НАРУЖНОЕ ЭЛЕКТРОСНАБЖЕНИЕ:</u></b>                    |   |                    |            |
| <b><u>Подготовительные работы:</u></b>                      |   |                    |            |
| 1   | Разметка оси трассы   | км                 | 0,105      |
| <b><u>Земляные работы (траншея 105м):</u></b>               |   |                    |            |
|   | Разработка механизировано траншеи 1-2х кабелей глубиной 0,9м, шириной 0,3м с последующей засыпкой (2 группа грунта) | м/м <sup>3</sup>   | 105 / 37,8 |
|   | Покрывающий и подстилающий слой из песка траншеи h=0,3м   | м <sup>3</sup>     | 6,3        |
|   | Защита кабельной линии кирпичом   | шт./м <sup>3</sup> | 875 / 1,71 |
|   | Обратная засыпка траншеи  | м <sup>3</sup>     | 31,5       |
| <b><u>Устройство повторного и защитного заземления:</u></b> |   |                    |            |
|   | Полосовая сталь 50х5мм (горизонтальный заземлитель)   | м                  | 8,0        |
|   | Угловая сталь 50х50х5мм (вертикальный заземлитель)  | м                  | 4,0        |
| <b><u>Монтажные работы (кабель в траншее):</u></b>          |   |                    |            |
|   | Прокладка кабеля ПвБбШп 4х50 в траншее  | м                  | 116,0      |
| <b><u>Монтажные работы (СИП по опорам):</u></b>             |   |                    |            |
|   | Монтаж одностоечных ж/б опор ПА23   | шт.                | 1          |
|   | Устройство заземления опоры   | шт.                | 1          |
|   | Монтаж кронштейна СИП   | шт.                | 2          |
|   | Монтаж арматуры подвесной и натяжной  | компл.             | 2          |
|   | Монтаж провода СИП-4 4х70мм <sup>2</sup>  | м                  | 15*        |
|   | Монтаж прокалывающих зажимов  | шт.                | 8          |

|      |          |      |       |       |      |   |             |      |        |
|------|----------|------|-------|-------|------|---|-------------|------|--------|
|      |          |      |       |       |      | <b>02-06/ЛКС/2021-ЭС</b>  |             |      |        |
|      |          |      |       |       |      | "Благоустройство общественной территории на улице Центральная в сельском поселении Локосово. Этап № 1". |             |      |        |
| Изм. | Кол. уч. | Лист | № док | Подп. | Дата |   |             |      |        |
|      |          |      |       |       |      | Система электроснабжения  | Стадия      | Лист | Листов |
|      |          |      |       |       |      |   | РД          | 4    | 7      |
|      |          |      |       |       |      | Ведомость объемов работ (начало)  | ООО «ГИС Р» |      |        |
|      |          |      |       |       |      |   |             |      |        |

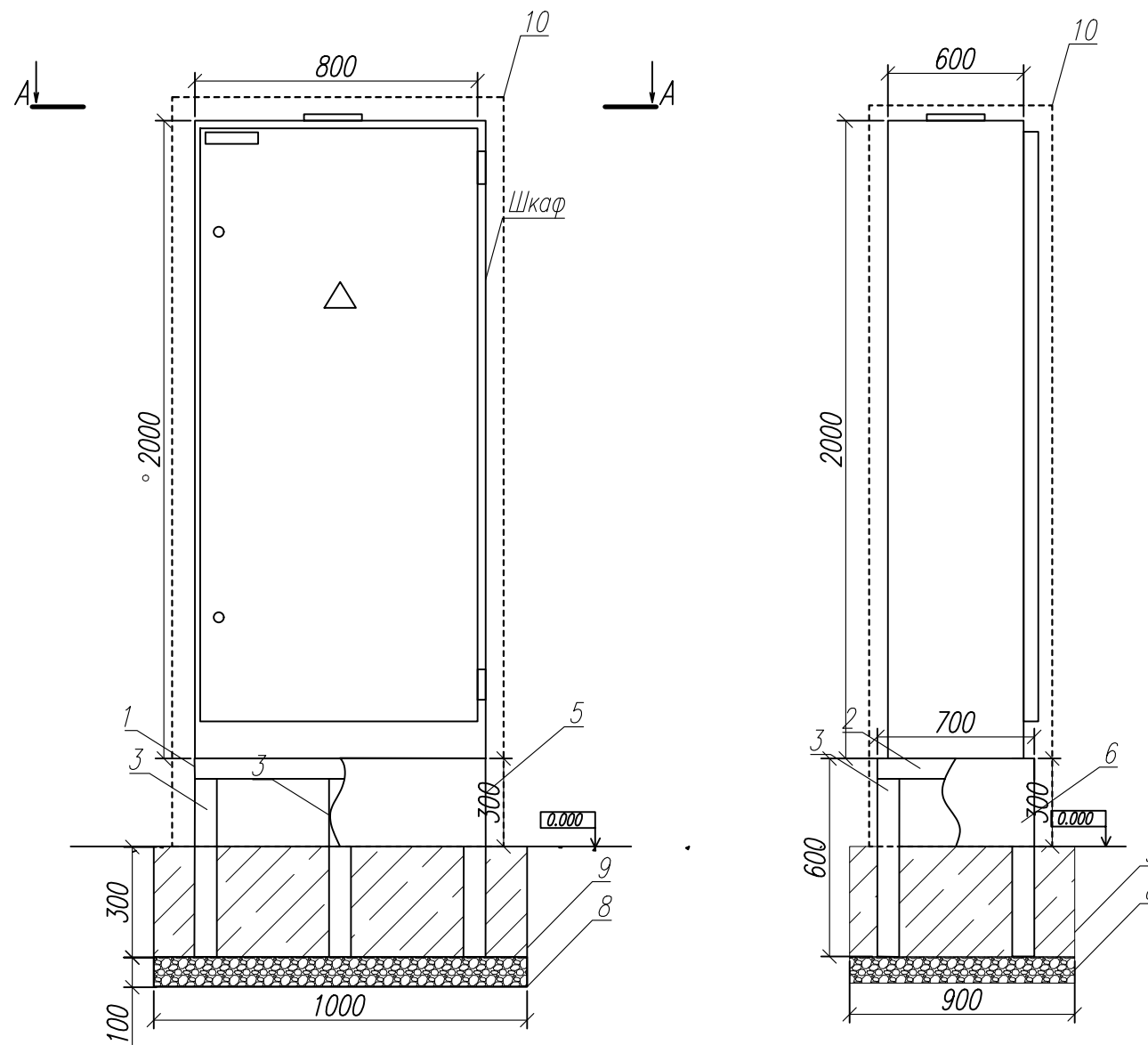
**ВЕДОМОСТЬ ОБЪЕМОВ РАБОТ**

| № п/п   | Наименование вида работ   | Ед.изм.            | Количество |
|---|---|--------------------|------------|
| <b><u>Установка щитов электроснабжения:</u></b> |   |                    |            |
|   | Установка щита электроснабжения типа Rittal 9774099 - CS Toptec для отдельной установки   | шт./кг             | 1/50       |
|   | Установка розетки уличной   | шт.                | 8          |
|   | Ошиновка проводом ПВ-3 (ПуГВ) 6мм <sup>2</sup>  | м                  | 10         |
|   | Счетчик эл . энергии типа Меркурий 234 А RTM(2)-03 (D)PBR.G, 5(10), 3×230/400, 0,2S/0,5   | шт.                | 1          |
|   | Трансформаторы тока 200/5   | шт.                | 3          |
|   | Испытательная клеммная колодка ИКК  | шт.                | 1          |
|   | Установка рубильника OT 250E03P трехполюсный с рукояткой ABB  | шт.                | 1          |
|   | Установка автоматического выключателя трехполюсного XT3N 250 TMD 200-2000 F F ABB   | шт.                | 1          |
|   | Установка автоматического выключателя трехполюсного A1C 125 TMF 50-500 F F ABB  | шт.                | 10         |
|   | Бокс для опломбирования КМПн бокс 1/4   | шт.                | 1          |
|   | Обогреватель на DIN-рейку в корпусе 100 Вт IP20 IEK   | шт.                | 1          |
|   | Термостат от 0 до +60 °С NC IEK   | шт.                | 1          |
|   | Светодиодный накладной светильник для ЖКХ " таблетка " мощностью 3 Вт ЛУЧ -220-С  | шт.                | 1          |
| <b><u>Пусконаладочные работы**:</u></b>         |   |                    |            |
|   | Измерение сопротивления растеканию тока заземлителя   | 1 измерение        | 10         |
|   | Испытание кабеля , провода силового длиной до 1000 м напряжением до 1 кВ  | 1 исп.             | 11         |
|   | Замер полного сопротивления цепи #фаза-нуль#  | 1 токоприемник     | 11         |
|   | Измерение напряжения прикосновения в сетях напряжением 380/220 В с глухозаземленной нейтралью ( напряжение в начале и конце линии ) | 1 точка прикоснов. | 22         |

\* Длина кабеля и провода дана с учетом 5% запаса на провис, повороты и крепление.

\*\* ПНР учтены в сводном сметном расчете в главе 9 п.15 "Затраты на проведение пусконаладочных работ вхолостую-5% от стоимости СМР"

|      |         |      |       |       |      |   |             |      |        |
|------|---------|------|-------|-------|------|---|-------------|------|--------|
|      |         |      |       |       |      | <b>02-06/ЛКС/2021-ЭС</b>  |             |      |        |
|      |         |      |       |       |      | "Благоустройство общественной территории на улице Центральная в сельском поселении Локосово. Этап № 1". |             |      |        |
| Изм. | Кол.уч. | Лист | № док | Подп. | Дата |   |             |      |        |
|      |         |      |       |       |      | Система электроснабжения  | Стадия      | Лист | Листов |
|      |         |      |       |       |      |   | РД          | 5    | 7      |
|      |         |      |       |       |      | Ведомость объемов работ (конец)   | ООО «ГИС Р» |      |        |
|      |         |      |       |       |      |   |             |      |        |



Спецификация

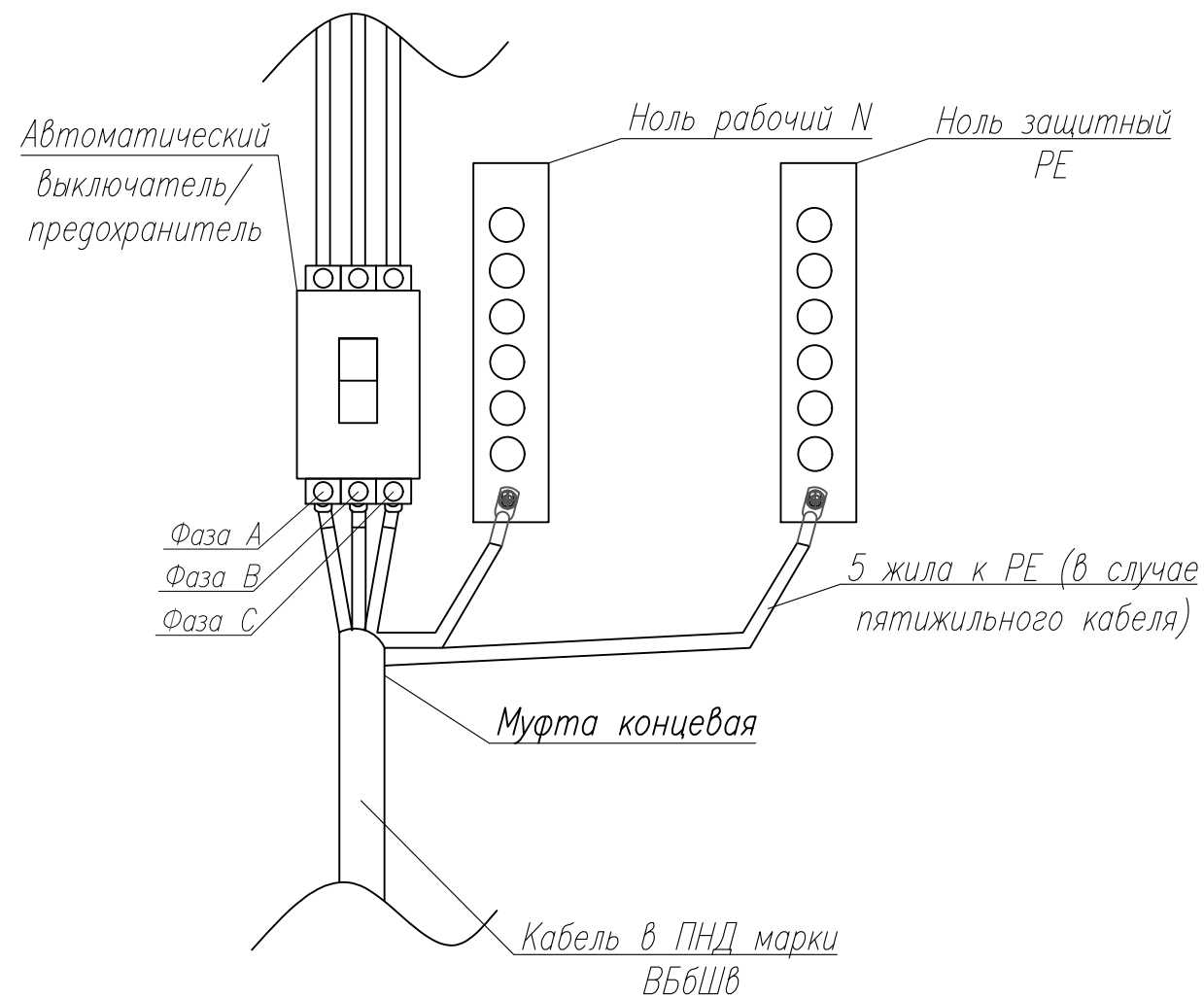
| Поз.                    | Наименование   | Кол.  | Ед. изм. | Масса общая, кг |
|-------------------------|--|-------|----------|-----------------|
| Основные материалы:     |  |       |          |                 |
| 1                       | Уголок стальной равнополочный L=800мм 50х5 (масса 1м-3,77кг)<br>ГОСТ 8509-93   | 2     | шт.      | 6,032           |
| 2                       | Уголок стальной равнополочный L=700мм 50х5 (масса 1м-3,77кг)<br>ГОСТ 8509-93   | 2     | шт.      | 5,278           |
| 3                       | Труба профильная 40х40х4 L=600мм (масса 1м-4,306кг)<br>ГОСТ 8645-68  | 6     | шт.      | 15,502          |
| 4                       | Арматура стержневая А-3 d=20мм L=800мм (масса 1м-2,465г)<br>ГОСТ 5781-82   | 8     | шт.      | 15,776          |
| 5                       | Лист стальной 800х300 толщиной 2 мм (масса 1м2-15,7кг)<br>ст3пс-5  | 2     | шт.      | 7,536           |
| 6                       | Лист стальной 700х300 толщиной 2 мм (масса 1м2-15,7кг)<br>ст3пс-5  | 2     | шт.      | 6,594           |
|                         |  | Всего |          | 56,718          |
| Строительные материалы: |  |       |          |                 |
| 8                       | Щебень фр.5-20   | 0,09  | м3       |                 |
| 9                       | Бетон В15  | 0,270 | м3       |                 |
| 10                      | Короб перфорированный декоративный 2,5м*1,1м*1,0м<br>площадь короба: $S = 2,5м*1,1м*2шт + 2,5м*1м*2шт + 1,1м*1м$<br>$S = 5,5м2 + 5м2 + 1,1м2 = 11,6м2$ | 1     | шт.      |                 |

**Примечание:**

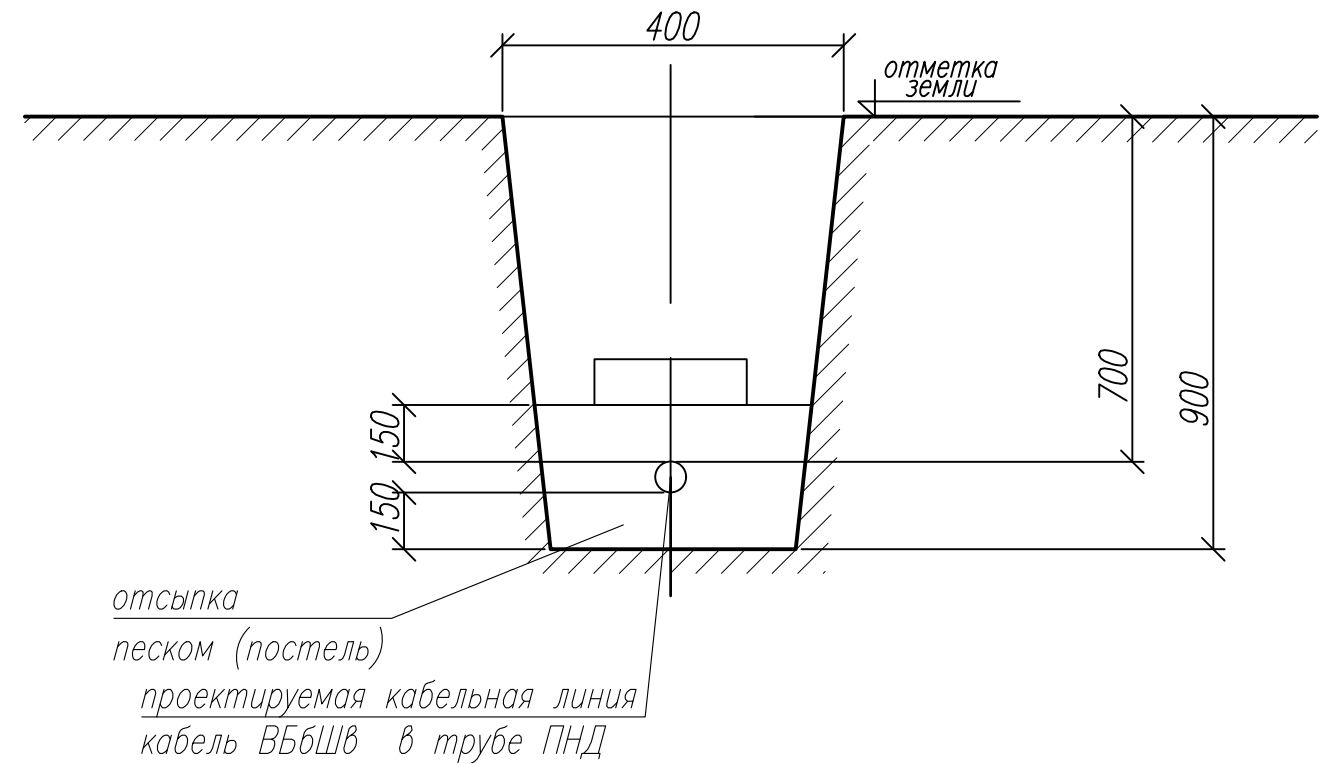
- Щит устанавливается на подготовленную металлоконструкцию с последующим заходом кабелей во вводные отверстия;
- Поверхности металлоконструкций покрасить антикоррозионной краской;
- предусмотреть со стороны 1,1м дверцу с замком для обслуживания щита. Цвет короба - серый (RAL 7011). короб покрасить антикоррозионной краской.

|        |          |             |        |               |      |   |   |             |
|--------|----------|-------------|--------|---------------|------|---|---|-------------|
|        |          |             |        |               |      | <b>02-06/ЛКС/2021-ЭС</b>  |   |             |
|        |          |             |        |               |      | "Благоустройство общественной территории на улице Центральная в сельском поселении Локосово. Этап № 1". |   |             |
| Изм.   | Кол. уч. | Лист        | № док. | Подп.         | Дата | Система электроснабжения  |   | Листов      |
|        |          |             |        |               |      | РД  | 6 | 7           |
| ГАП    |          |             |        |               |      | Внешний вид и фундамент щита ВРУ  |   | ООО «ГИС Р» |
| ГИП    |          |             |        |               |      |   |   |             |
| Разраб |          | Егоров Д.Г. |        | <i>Егоров</i> |      |   |   |             |

Эскиз ввода кабеля в щит



Прокладка проектируемой кабельной линии в траншее  
С одним кабелем



Разработка грунта на 1 метр траншеи –  $0,36\text{ м}^3$   
 Расход песка на 1 метр траншеи –  $0,06\text{ м}^3$   
 Обратная засыпка грунта на 1 метр траншеи –  $0,3\text{ м}^3$

| №п/п | Наименование                      | Ед.изм. | Кол-во |
|------|-----------------------------------|---------|--------|
| 1    | Муфта концевая                    | шт.     | 1      |
| 2    | Кабель в ПНД марки ВБбШв/ВВГнг-LS | м       | 2,5    |

|      |          |      |        |       |      | <b>02-06/ЛКС/2021-ЭС</b>  |             |        |   |
|------|----------|------|--------|-------|------|---|-------------|--------|---|
|      |          |      |        |       |      | "Благоустройство общественной территории на улице Центральная в сельском поселении Локосово. Этап № 1". |             |        |   |
| Изм. | Кол. уч. | Лист | № док. | Подп. | Дата | Стадия  | Лист        | Листов |   |
|      |          |      |        |       |      | Система электроснабжения  | РД          | 7      | 7 |
|      |          |      |        |       |      | Прокладка кабеля в траншее и ввод кабеля в щит.   | ООО «ГИС Р» |        |   |

| Поз.   | Наименование и техническая характеристика   | Тип, марка, обозначение документа, опросного листа | Код оборудования, изделия, материала | Завод изготовитель | Единица измерения  | Количество  | Примечание |
|--|---|--|--------------------------------------|--------------------|--------------------|-------------|------------|
| 1  | 2   | 3  | 4                                    | 5                  | 6                  | 7           | 8          |
| <b>1. Кабельная продукция</b>  |   |  |                                      |                    |                    |             |            |
| 1.1  | Кабель силовой с медной жилой с изоляцией и оболочкой из сшитого полиэтилена на напряжение 0,66; 1 кВ   | ПвБбШп 4x50 мм2                                    |                                      |                    | м                  | 116         |            |
| 1.2  | Провод самонесущий изолированный с 4 алюминиевыми жилами сечением 70мм <sup>2</sup> , в изоляции из светостабилизированного сшитого полиэтилена | СИП-4 4x70мм2                                      |                                      |                    | м                  | 15          |            |
| 1.3  | Провод силовой с медной жилой с изоляцией и оболочкой из поливинилхлоридных композиций ТУ 16.К71-310-2001 на напряжение 0,66; 1 кВ              | ПуГВ 6мм2  |                                      |                    | м                  | 10          |            |
| <b>2. Материалы, металлоконструкции</b>  |   |  |                                      |                    |                    |             |            |
| 2.1  | Песок строительный  |  |                                      |                    | м <sup>3</sup>     | 6,3         |            |
| 2.2  | Кирпич строительный   |  |                                      |                    | шт./м <sup>3</sup> | 875 / 1,71  |            |
| 2.3  | Полосовая сталь 50x5мм (горизонтальный заземлитель)   |  |                                      |                    | м                  | 8           |            |
| 2.4  | Угловая сталь 50x50x5 (вертикальный заземлитель)  |  |                                      |                    | м                  | 4           |            |
| 2.5  | Труба полиэтиленовая газопроводная ПЭ63 SDR11,<br>диам.наруж. и толщ.ст. 63x5,8мм   | ГОСТ Р 50838-2009                                  |                                      |                    | м                  | 110,00      |            |
| <b>3. Монтажные изделия и материалы.<br/>Опоры железобетонные 0,4к В на базе стоек СВ 105-5:</b> |   |  |                                      |                    |                    |             |            |
| 3.1  | Стойка СВ 105-5 для анкерной (концевой) одноцепной опоры ПА23   | т.п. Шифр 25.0017-10                               |                                      |                    | шт                 | 2           |            |
| 3.2  | Заземляющий проводник ЗП-6  | т.п. 25.0017-43                                    |                                      |                    | м/кг               | 4,0 / 2,0   | заземление |
| 3.3  | Сталь угловая 50x50x5   | ГОСТ 8509-93                                       |                                      |                    | м/кг               | 4,0 / 15,08 | заземление |
| 3.4  | Сталь полосовая 40x5  |  |                                      |                    | м                  | 1           |            |
| 3.5  | Металлоконструкции для крепления подкоса.<br>Кронштейн 41   | т.п. Шифр 25.0017-36                               |                                      |                    | шт                 | 1           | 7кг        |

\* Длина кабеля и провода дана с учетом 5% запаса на провис, повороты и крепление.

Нанести антикоррозийное покрытие на металлические конструкции, применяемые в проекте, согласно технологии поставщика антикоррозийных систем.  
В данном проекте наименование используемой линейной арматуры носит рекомендательный характер. При монтаже допускается использование существующих аналогов проектируемой линейной арматуры, по своим характеристикам и свойствам не отличающихся от проектного решения.  
При выполнении работ необходимо учесть работу в охранной зоне действующих воздушных линий электропередач.  
Чертежи разработаны в соответствии с действующими нормами, правилами и стандартами.

|        |          |             |       |               |      |   |  |             |
|--------|----------|-------------|-------|---------------|------|---|--|-------------|
|        |          |             |       |               |      | <b>02-06/ЛКС/2021-ЭС.С</b>  |  |             |
|        |          |             |       |               |      | "Благоустройство общественной территории на улице Центральная в сельском поселении Локосово. Этап № 1". |  |             |
| Изм.   | Кол. уч. | Лист        | № док | Подп.         | Дата |   |  |             |
| ГАП    |          |             |       |               |      | Система электроснабжения  |  | Стадия      |
| ГИП    |          |             |       |               |      |   |  | Лист        |
| Разраб |          | Егоров Д.Г. |       | <i>Егоров</i> |      |   |  | Листов      |
|        |          |             |       |               |      | Спецификация материалов и оборудования  |  | ООО «ГИС Р» |
|        |          |             |       |               |      |   |  | РД          |
|        |          |             |       |               |      |   |  | 1           |
|        |          |             |       |               |      |   |  | 3           |

| Поз. | Наименование и техническая характеристика | Тип, марка, обозначение документа, опросного листа | Код оборудования, изделия, материала | Завод изготовитель | Единица измерения | Количество | Примечание |
|------|---|--|--------------------------------------|--------------------|-------------------|------------|------------|
| 1    | 2   | 3  | 4                                    | 5                  | 6                 | 7          | 8          |
|      | <u>4. Линейная арматура и материалы</u>   |  |                                      |                    |                   |            |            |
| 4.1  | Кронштейн анкерный                        | CS 10.3  |                                      |                    | шт                | 2          |            |
| 4.2  | Зажим анкерный                            | PA 1500  |                                      |                    | шт                | 2          |            |
| 4.3  | Монтажная лента                           | F 207  |                                      |                    | м                 | 2          |            |
| 4.4  | Колпачок изолирующий                      | CE 25-150  |                                      |                    | шт                | 8          |            |
| 4.5  | Зажим ответвительный                      | P 71   |                                      |                    | шт                | 1          | заземление |
| 4.6  | Зажим соединительный                      | ПС1-1  |                                      |                    | шт                | 1          | заземление |
| 4.7  | Стяжной хомут-ремешок                     | E 778  |                                      |                    | шт                | 4          |            |
| 4.8  | Бугель для фиксации ленты                 | NB 20  |                                      |                    | шт                | 4          |            |
| 4.9  | Ответвительный зажим                      | P 70   |                                      |                    | шт                | 8          |            |
| 4.10 | Скрепа для фиксации ленты                 | NC 20  |                                      |                    | шт                | 10         |            |
| 4.11 | Ответвительный зажим                      | PI 153+BI  |                                      |                    | шт                | 4          | Кабель СИП |
|      |   |  |                                      |                    |                   |            |            |
|      |   |  |                                      |                    |                   |            |            |
|      |   |  |                                      |                    |                   |            |            |
|      |   |  |                                      |                    |                   |            |            |
|      |   |  |                                      |                    |                   |            |            |

\* Длина провода СИП дана с учетом 5% запаса на провис и крепление.

Нанести антикоррозийное покрытие на металлические конструкции, применяемые в проекте, согласно технологии поставщика антикоррозийных систем.  
В данном проекте наименование используемой линейной арматуры носит рекомендательный характер. При монтаже допускается использование существующих аналогов проектируемой линейной арматуры, по своим характеристикам и свойствам не отличающихся от проектного решения.  
При выполнении работ необходимо учесть работу в охранной зоне действующих воздушных линий электропередач.  
Рабочие чертежи разработаны в соответствии с действующими нормами, правилами и стандартами.

|  |  |  |  |  |  |  |  |
|--|--|--|--|--|--|--|--|
|  |  |  |  |  |  |  |  |
|  |  |  |  |  |  |  |  |

**02-06/ЛКС/2021-ЭС.С**

**2**

| Поз. | Наименование и техническая характеристика                                    | Тип, марка, обозначение документа, опросного листа                             | Код оборудования, изделия, материала | Завод изготовитель | Единица измерения | Количество | Примечание |
|------|--|--|--------------------------------------|--------------------|-------------------|------------|------------|
| 1    | 2  | 3  | 4                                    | 5                  | 6                 | 7          | 8          |
|      | <b><u>5. Электрооборудование</u></b>   |  |                                      |                    |                   |            |            |
| 5.1  | Шкаф силовой   | Rittal 9774099 - CS Toptec   |                                      | Rittal             | шт.               | 1          |            |
| 5.2  | Счетчик эл. энергии  | Меркурий 234 ARTM(2)-02 (D)PBR.G, 3*230/400, 5(100)A, кл. т. 1,0/2,0, 2*RS-485 |                                      |                    | шт.               | 1          |            |
| 5.3  | Рубильник  | OT 250E03P   |                                      | ABB                | шт.               | 1          |            |
| 5.4  | Автоматический выключатель   | XT3N 250 TMD 200-2000 F F ABB  |                                      | ABB                | шт.               | 1          |            |
| 5.5  | Автоматический выключатель   | A1C 125 TMF 50-500 F F ABB   |                                      | ABB                | шт.               | 10         |            |
| 5.6  | Бокс для опломбирования  | КМПн бокс 1/4  |                                      |                    | шт.               | 1          |            |
| 5.7  | Обогреватель на DIN-рейку в корпусе 100Вт IP20 IEK                           |  |                                      |                    | шт.               | 1          |            |
| 5.8  | Термостат от 0 до +60 °C NC IEK  |  |                                      |                    | шт.               | 1          |            |
| 5.9  | Светодиодный накладной светильник для ЖКХ "таблетка" мощностью 3Вт ЛУЧ-220-С |  |                                      |                    | шт.               | 1          |            |
| 5.10 | Розетка уличная  | Legrand Plexo IP66   |                                      |                    | шт.               | 1          |            |
| 5.11 | Розетка уличная  | Quadro DKC DIS1376407  |                                      |                    | шт.               | 3          |            |
| 5.12 | Трансформатор тока 200/5   |  |                                      |                    | шт.               | 1          |            |
| 5.13 | Испытательная клеммная колодка ИКК   |  |                                      |                    | шт.               | 1          |            |
|      |  |  |                                      |                    |                   |            |            |
|      |  |  |                                      |                    |                   |            |            |

\* Длина кабеля и провода дана с учетом 5% запаса на провис, повороты и крепление.

Нанести антикоррозийное покрытие на металлические конструкции, применяемые в проекте, согласно технологии поставщика антикоррозийных систем.  
В данном проекте наименование используемой линейной арматуры носит рекомендательный характер.  
При монтаже допускается использование существующих аналогов проектируемой линейной арматуры, по своим характеристикам и свойствам не отличающихся от проектного решения.  
При выполнении работ необходимо учесть работу в охранной зоне действующих воздушных линий электропередач.  
Чертежи разработаны в соответствии с действующими нормами, правилами и стандартами.

|  |  |  |  |  |  |  |  |
|--|--|--|--|--|--|--|--|
|  |  |  |  |  |  |  |  |
|  |  |  |  |  |  |  |  |

**02-06/ЛКС/2021-ЭС.С**

**3**