

**Общество с ограниченной ответственностью  
«ГИС Решения»**

**Заказчик      Администрация сельского поселения Локосово**

**Объект        "Благоустройство общественной территории на  
улице Центральная в сельском поселении  
Локосово. Этап № 1"**

**Раздел 5      Сведения об инженерном оборудовании, о сетях  
инженерно-технического обеспечения, перечень  
инженерно-технических мероприятий, содержание  
технологических решений**

**Подраздел   Система электроснабжения.  
Вынос трассы 0.4кВ.**

**Стадия        Рабочая документация**

**Том 5.1.1.1**

02-06/ЛКС/2021-ЭС1

2021

Взам.инв.№

Полп. и дата

Инв.№ под





Номер тома	Обозначение	Наименование	Организация разработчик
		<b>Раздел 11. «Смета на строительство объектов капитального строительства»</b>	
11.1	02-06/ЛКС/2021-С	Ведомость объемов работ	ООО «ГИС Р»
11.2	02-06/ЛКС/2021-С	Смета на строительство объектов капитального строительства	ООО «ГИС Р»

Инв. № подл.	Подпись и дата	Доп. инв. №

						02-06/ЛКС/2021-ЭС1	Лист
Изм.	Кол.уч.	Лис	№	Подпис	Дат		

Проект "Благоустройство общественной территории на улице Центральная в сельском поселении Локосово. Этап № 1", по адресу: 628454, РФ, ХМАО-Югра, Тюменская обл., Сургутский р-н, с. п. Локосово, ул.Центральная разработан в соответствии с действующими строительными, технологическими и санитарными нормами. Проектом предусматриваются мероприятия, обеспечивающие конструктивную надежность, взрывопожарную и пожарную безопасность объекта, защиту населения и устойчивую работу объекта в чрезвычайных ситуациях, защиту окружающей среды при его эксплуатации.

Проект отвечает требованиям Федерального закона от 30 декабря 2009 г. N 384-ФЗ "Технический регламент о безопасности зданий и сооружений", Федерального закона от 22 июля 2008 г. N 123-ФЗ "Технический регламент о требованиях пожарной безопасности".

Рабочая документация разработана в соответствии с градостроительным планом земельного участка, заданием на проектирование, градостроительным регламентом, документами об использовании земельного участка для строительства, техническими регламентами, в том числе устанавливающими требования по обеспечению безопасного использования прилегающих к ним территорий, и с соблюдением технических условий.

Главный инженер проекта

«\_\_» \_\_\_\_\_ 2021г.

Инв. № подл.	Подпись и дата					Доп. инв. №	
Изм.	Кол.уч.	Лис	№	Подпис	Дат	02-06/ЛКС/2021-ЭС1	Лист

Ведомость документов основного комплекта рабочих чертежей

Обозначение	Наименование	Примечание
1	Общие данные	Лист 1
2	План трассы 0.4кВ	Лист 2
3	Ведомость объемов строительных и монтажных работ.	Лист 3

Ведомость ссылочных и прилагаемых документов

Обозначение	Наименование	Примечание
	<u>Ссылочные документы</u>	
01-06/ЛКС/2021-ЭС1.С	Спецификация оборудования, изделий и материалов.	
	<u>Ссылочные документы</u>	
тип.серия 25.0017 Выпуск 1.	Железобетонные опоры ВЛИ-0.38кВ.	
ПУЭ. изд. 7.	Правила устройства электроустановок. Гл.1.7,2.4.	
Серия 3.407-150.	Заземляющие устройства опор воздушных линий электропередачи напряжением 0,38;6;10;20;35кВ.	
Рекомендации по применению самонесущих изолированных проводов на воздушных линиях 0,38 кВ	Крепление СИП на анкерной опоре. Ответвление магистральных проводов.	

**Общие указания**

Данный проект выполнен на основании технического задания.

Проектом предусмотрено:

- замена существующего провода на СИП -2 3 x 50+1 x 54,6 в пролётах опор (x=972505.48/y=3650181.43) -1с , 1с -(x=972456.65/y=3650200.57) на пересечении улиц Центральная и Советская в сельском поселении Локосово, Сургутский район, Ханты-Мансийский автономный округ.
- демонтаж опоры №1с, с последующим монтажом на новом месте (x=972501.05/y=3650212.19).
- монтаж подкоса для опоры №1с.
- монтаж повторного заземления нулевого провода СИП -2 3 x 50+1 x 54,6 на опоре №1с.

При производстве работ, размещение строительной техники не влияет на организацию движения транспортных средств.

Опора ВЛИ-0,4кВ принята по типовой серии 25.0017 "Железобетонные опоры опоры ВЛИ-0,38кВ" на стойках СВ-105-5.

Конструкции заземляющих устройств приняты по типовой серии 3.407-150 "Заземляющие устройства линий электропередачи напряжением 0,38кВ; 6-10кВ; 20-35кВ".

Для обеспечения нормальной работы электроприемников, нормированного уровня электробезопасности необходимы:

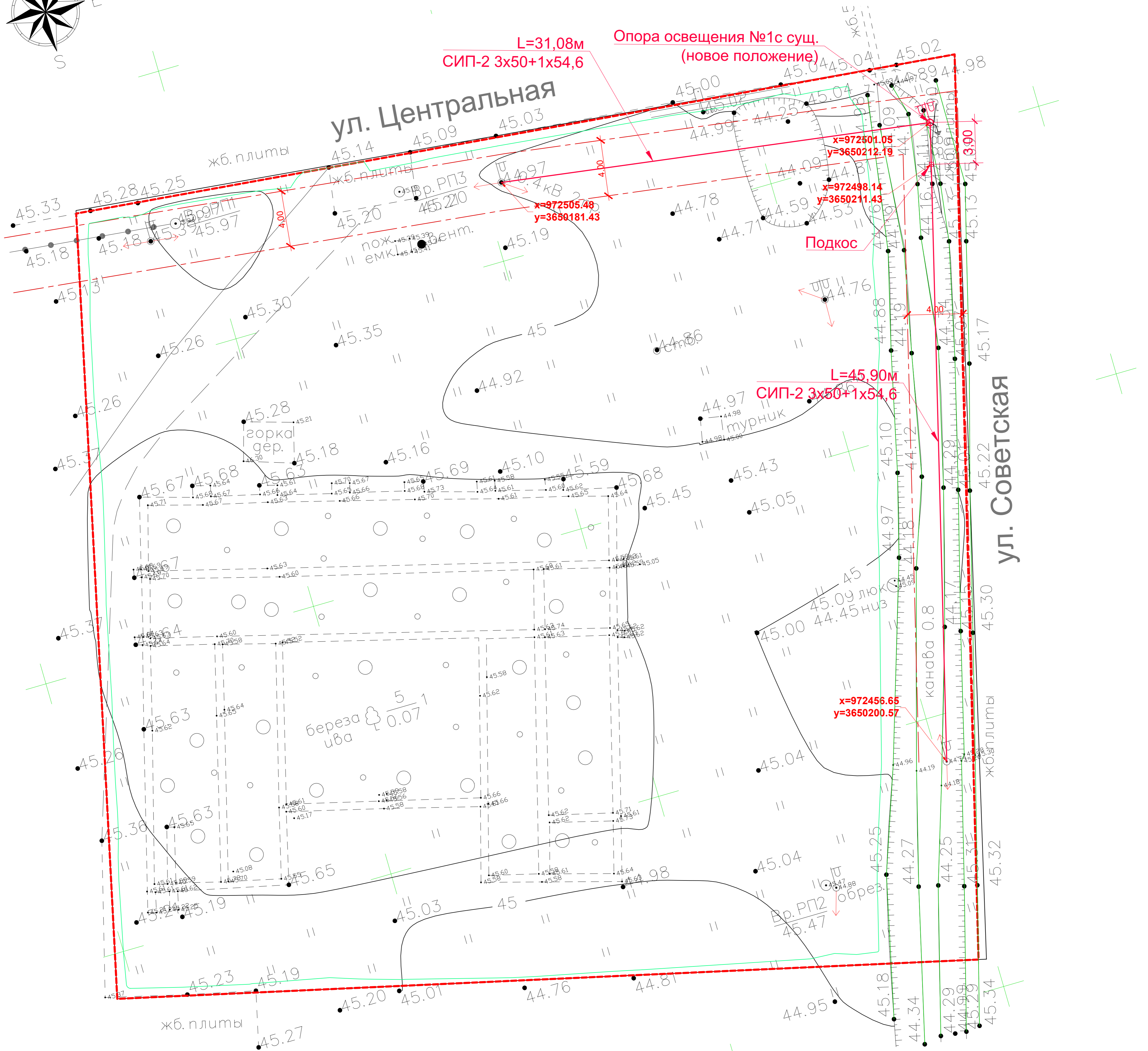
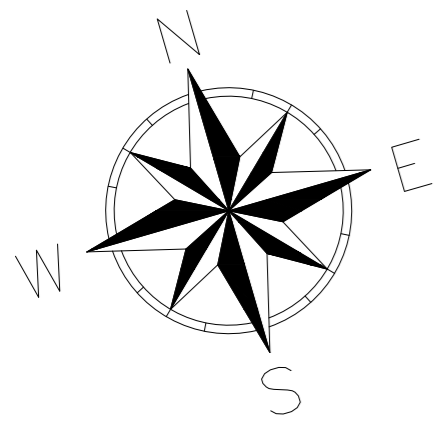
повторное заземление нулевой жилы СИП;  
защита от атмосферных перенапряжений.

Заземляющее устройства от грозовых перенапряжений рекомендуется совмещать с повторным заземлением PEN-проводника по ПУЭ изд.7, гл.2.4, п.2.4.38-2.4.49.

						<b>02-06/ЛКС/2021-ЭС1</b>				
						"Благоустройство общественной территории на улице Центральная в сельском поселении Локосово. Этап № 1".				
Изм.	Кол. уч.	Лист	№ док	Подп.	Дата					
ГАП						Система электроснабжения. Вынос трассы 0.4кВ.		Стадия	Лист	Листов
ГИП								РД	1	3
Разраб		Егоров Д.Г.		<i>Егоров</i>		Общие данные		ООО «ГИС Р»		

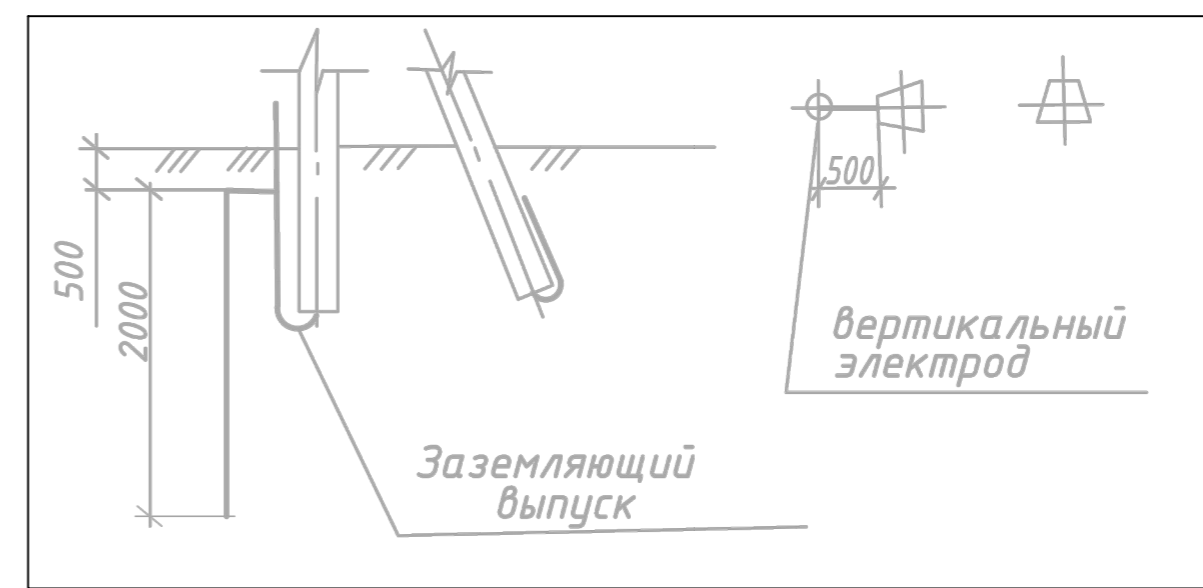


# План трассы 0.4кВ (М 1:150)



Поз.	Обозначение	Наименование	Кол.	Примечание
		Опоры ВЛИ-0,4кВ железобетонные для подвески проводов СИП:		
№ 1с	ПА23	Переходная анкерная (концевая) одноцепная опора (с подкосом) (стойка СВ-105-5 - 2шт.)	1	т.п.25.0017-10

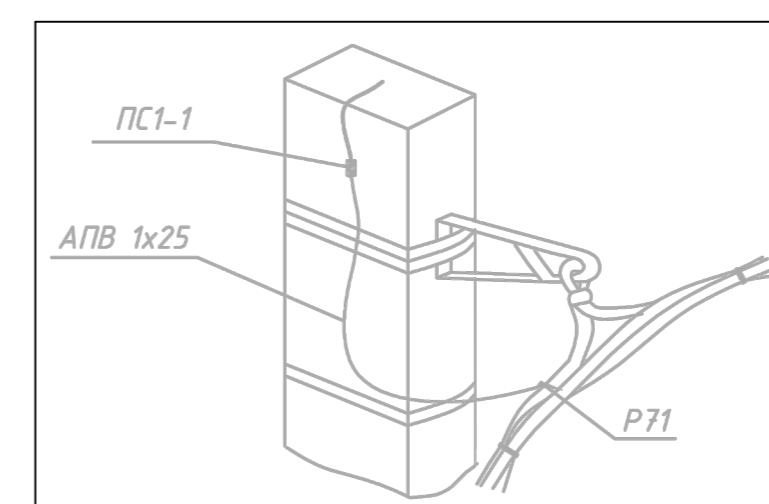
## Заземление опоры с подкосом



## Таблица заземления опор

N опор	Удельное сопротивление грунта Ом.м	Вертик. заземл. сталь угловая 50 x 50 x 5 шт / м	d=12 гориз. заземл. шт / м	Масса, 1м/кг			ТИПОВОЙ ПРОЕКТ	Нормир. сопротивл. заземляющего устройства Ом
				вертик. заземл. ст. углов 50x50x5	гориз. заземл. d=12	общий вес		
№ 1 с	70	1/3	-	3,77	-	30,16	3.407-150 ЭС.01 л. 2 тип зазем- тип зазем- лителя 5	30

## Повторное заземление "PEN" провода



- Буква "с" в нумерации опор означает использование существующих железо-бетонных опор ВЛИ -0,4 кВ .
- Расстояние по вертикали от проводов ВЛИ до поверхности земли не менее 5,0 м .
- Заземление опор ВЛИ-0,4 кВ выполнить в соответствии с ПУЭ и т.п.3.407-150 "Заземляющие устройства опор 0,38;6;10;20;35 кВ."
- Крюки и штыри на опорах, где выполнено повторное заземление и заземление для защиты от атмосферных перенапряжений, подлежат заземлению .
- Проектируемую опору ВЛИ-0,4 кВ установить с учетом всех подземных и надземных коммуникаций, обеспечив габарит до трубопроводов - 2,0 м .
- Выполнить замену существующего провода на СИП -2 3 x 50+1 x 54,6 в полётах опор (x=972505.48/y=3650181.43) -1с , 1с -(x=972456.65/y=3650200.57).
- Выполнить демонтаж опор №1с, с последующим монтажом на новом месте (x=972501.05/y=3650212.19).
- Выполнить монтаж подкоса для опоры №1с.
- Выполнить повторное заземление нулевого провода СИП -2 3 x 50+1 x 54,6 на опоре №1с.

02-06/ЛКС/2021-ЭС1					
"Благоустройство общественной территории на улице Центральная в сельском поселении Локосово. Этап № 1".					
Изм.	Коп.уч.	Лист	№ док.	Подп.	Дата
ГАП	ГИП	Разраб	Егоров Д.Г.	Егоров	
Система электроснабжения. Вынос трассы 0.4кВ.			Стадия	Лист	Листов
План трассы 0.4кВ (М 1:150)			РД	2	3
ООО «ГИС Р»				Формат А1	

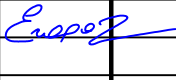
**ВЕДОМОСТЬ ОБЪЕМОВ РАБОТ**

№ п/п	Наименование вида работ	Ед.изм.	Количество
<b>МОНТАЖНЫЕ РАБОТЫ:</b>			
1	Монтаж прокалывающих зажимов	шт.	4
2	Монтаж провода СИП-2 3x5+1x5,6 мм <sup>2</sup>	м	81*
3	Монтаж арматуры подвесной и натяжной	компл.	4
4	Монтаж кронштейна СИП	шт.	4
5	Устройство заземления опоры	шт.	1
6	Монтаж одностоечных ж/б опор ПА23	шт.	1
7	Устройство подкоса для опоры	шт.	1
8	Демонтаж КВЛ-0,4кВ	м	2x60

\* Длина провода СИП дана с учетом 5% запаса на провис и крепление.

Согласовано			

Взамен инв. №	
Подп. и дата	
Инв. № подл.	

						<b>02-06/ЛКС/2021-ЭС1</b>		
						"Благоустройство общественной территории на улице Центральная в сельском поселении Локосово. Этап № 1".		
Изм.	Кол. уч.	Лист	№ док	Подп.	Дата	Стадия	Лист	Листов
						РД	3	3
						Система электроснабжения. Вынос трассы 0.4кВ.		
						ООО «ГИС Р»		
						Ведомость объемов строительных и монтажных работ.		
ГАП								
ГИП								
Разраб	Егоров Д.Г.							



Поз.	Наименование и техническая характеристика	Тип, марка, обозначение документа, опросного листа	Код оборудования, изделия, материала	Завод изготовитель	Единица измерения	Количество	Примечание
1	2	3	4	5	6	7	8
	<u>1. Линейная арматура и материалы</u>						
1.1	Кронштейн анкерный	CS 10.3			шт	4	
1.2	Зажим анкерный	PA 1500			шт	4	
1.3	Монтажная лента	F 207			м	2	
1.4	Колпачок изолирующий	CE 25-150			шт	4	
1.5	Зажим ответвительный	P 71			шт	1	заземление
1.6	Зажим соединительный	ПС1-1			шт	1	заземление
1.7	Стяжной хомут-ремешок	E 778			шт	8	
1.8	Бугель для фиксации ленты	NB 20			шт	10	
1.9	Ответвительный зажим	P 70			шт	8	
1.10	Комплект промежуточной подвески	ES 1500			шт	3	
1.11	Скрепа для фиксации ленты	NC 20			шт	10	
1.11	Ответвительный зажим	PI 153+BI			шт	4	Кабель СИП
	<u>2. Кабельные изделия</u>						
2.1	Самонесущий провод с изоляцией из сшитого света-стабилизированного полиэтилена с нулевой несущей изолированной алюминиевой жилой, сечением:						
	3x50+1x54,6 мм <sup>2</sup>	СИП-2			м	81*	

\* Длина провода СИП дана с учетом 5% запаса на провис и крепление.

Нанести антикоррозийное покрытие на металлические конструкции, применяемые в проекте, согласно технологии поставщика антикоррозийных систем.

В данном проекте наименование используемой линейной арматуры носит рекомендательный характер.

При монтаже допускается использование существующих аналогов проектируемой линейной арматуры, по своим характеристикам и свойствам не отличающихся от проектного решения.

При выполнении работ необходимо учесть работу в охранной зоне действующих воздушных линий электропередач.

Рабочие чертежи разработаны в соответствии с действующими нормами, правилами и стандартами.

						<b>02-06/ЛКС/2021-ЭС1.С</b>				
						"Благоустройство общественной территории на улице Центральная в сельском поселении Локосово. Этап № 1".				
Изм.	Кол. уч.	Лист	№ док	Подп.	Дата	Система электроснабжения. Вынос трассы 0.4кВ.		Стадия	Лист	Листов
						ГАП		РД	1	2
						ГИП				
						Разраб		ООО «ГИС Р»		
						Егоров Д.Г.		Спецификация оборудования, изделий и материалов.		

Поз.	Наименование и техническая характеристика	Тип, марка, обозначение документа, опросного листа	Код оборудования, изделия, материала	Завод изготовитель	Единица измерения	Количество	Примечание
1	2	3	4	5	6	7	8
2.2	Провод гибкий, алюминиевый, с ПВХ изоляцией 0,38кВ, сечением :  1x25 мм <sup>2</sup>	АПВ 25 ГОСТ 6323-79			м	7	
<u>3. Монтажные изделия и материалы. Опоры железобетонные 0,4к В на базе стоек СВ 105-5:</u>							
3.1	Стойка СВ 105-5 для анкерной (концевой)одноцепной опоры ПА23	т.п. Шифр 25.0017-10			шт	2	
	Заземляющий проводник ЗП-6	т.п. 25.0017-43			м/кг	4,0 / 2,0	заземление
	Сталь угловая 50x50x5	ГОСТ 8509-93			м/кг	4,0 / 15,08	заземление
	Сталь полосовая 40x5				м/кг	4,0 / 5,00	заземление
	Металлоконструкции для крепления подкоса. Кронштейн 41	т.п. Шифр 25.0017-36			шт	1	7кг

Изм.	Кол.уч	Лист	№ док.	Подп.	Дата

**02-06/ЛКС/2021-ЭС1.С**

Лист

2