

**Общество с ограниченной ответственностью
«ГИС Решения»**

Заказчик Администрация сельского поселения Локосово

**Объект "Благоустройство общественной территории на
улице Центральная в сельском поселении
Локосово. Этап № 1"**

**Раздел 5 Сведения об инженерном оборудовании, о сетях
инженерно-технического обеспечения, перечень
инженерно-технических мероприятий, содержание
технологических решений**

Подраздел Наружное освещение территории

Стадия Рабочая документация

Том 5.1.2

02-06/ЛКС/2021-ЭН

2021

Взам.инв.№

Полп. и дата

Инв.№ под

**Общество с ограниченной ответственностью
«ГИС Решения»**

Заказчик Администрация сельского поселения Локосово

**Объект "Благоустройство общественной территории на
 улице Центральная в сельском поселении
 Локосово. Этап № 1"**

**Раздел 5 Сведения об инженерном оборудовании, о сетях
 инженерно-технического обеспечения, перечень
 инженерно-технических мероприятий,
 содержание технологических решений**

Подраздел Наружное освещение территории

Стадия Рабочая документация

Том 5.1.2

Генеральный директор _____

Главный инженер проекта _____

02-06/ЛКС/2021-ЭН

2021

Взам.инв.№

Полп. и дата

Инв.№ под

Состав проекта

Номер тома	Обозначение	Наименование	Организация разработчик
		Раздел 1 «Пояснительная записка»	
1	02-06/ЛКС/2021-ПЗ	Пояснительная записка	ООО «ГИС Р»
		Раздел 2 «Схема планировочной организации земельного участка»	
2	02-06/ЛКС/2021-ПЗУ	Схема планировочной организации земельного участка	ООО «ГИС Р»
		Раздел 3 «Архитектурные решения»	
3	02-06/ЛКС/2021-АР	Архитектурные решения	ООО «ГИС Р»
		Раздел 4 «Конструктивные и объемно-планировочные решения»	
4	02-06/ЛКС/2021-КР	Конструктивные и объемно-планировочные решения	ООО «ГИС Р»
5		Раздел 5 Сведения об инженерном оборудовании, о сетях инженерно-технического обеспечения, перечень инженерно-технических мероприятий, содержание технологических решений	
		Подраздел 1 «Система электроснабжения»	
5.1.1	02-06/ЛКС/2021-ЭС	Внутриплощадочные сети электроснабжения.	ООО «ГИС Р»
5.1.1.1	02-06/ЛКС/2021-ЭС1	Вынос трассы 0,4кВ	ООО «ГИС Р»
5.1.2	02-06/ЛКС/2021-ЭН	Наружное освещение территории	ООО «ГИС Р»
		Подраздел 6. Сети связи. Комплекс телекоммуникационных средств (КТС)	
5.6.6	02-06/ЛКС/2021-ИОС	Система охранного видеонаблюдения	ООО «ГИС Р»
		Раздел 6. «Проект организации строительства»	
6	02-06/ЛКС/2021-ПОС	Проект организации строительства	ООО «ГИС Р»
		Раздел 7. «Проект организации работ по сносу или демонтажу объектов капитального строительства»	
7	02-06/ЛКС/2021-ПОД	Проект организации работ по сносу или демонтажу объектов капитального строительства	ООО «ГИС Р»
		Раздел 10. «Мероприятия по обеспечению доступа инвалидов»	
10	02-06/ЛКС/2021-МОДИ	Мероприятия по обеспечению доступа инвалидов	ООО «ГИС Р»

Согласовано				

Доп. инв. №

Подпись и дата

Инв. № подл.

						02-06/ЛКС/2021-ЭН		
						"Благоустройство общественной территории на улице Центральная в сельском поселении Локозово. Этап № 1"		
Изм.	Кол.	Лист	Ндок	Подпись	Дата			
						Стадия	Лист	Листов
						РД	1	
						Наружное освещение территории		
						ООО «ГИС Р»		
ГАП								
ГИП								
Н.Контроль								

Номер тома	Обозначение	Наименование	Организация разработчик
		Раздел 11. «Смета на строительство объектов капитального строительства»	
11.1	02-06/ЛКС/2021-С	Ведомость объемов работ	ООО «ГИС Р»
11.2	02-06/ЛКС/2021-С	Смета на строительство объектов капитального строительства	ООО «ГИС Р»

Инв. № подл.	Подпись и дата	Доп. инв. №

						02-06/ЛКС/2021-ЭН	Лист
Изм.	Кол.уч.	Лист	№	Подпись	Дат		

Проект "Благоустройство общественной территории на улице Центральная в сельском поселении Локосово. Этап № 1", по адресу: 628454, РФ, ХМАО-Югра, Тюменская обл., Сургутский р-н, с. п. Локосово, ул.Центральная разработан в соответствии с действующими строительными, технологическими и санитарными нормами. Проектом предусматриваются мероприятия, обеспечивающие конструктивную надежность, взрывопожарную и пожарную безопасность объекта, защиту населения и устойчивую работу объекта в чрезвычайных ситуациях, защиту окружающей среды при его эксплуатации.

Проект отвечает требованиям Федерального закона от 30 декабря 2009 г. N 384-ФЗ "Технический регламент о безопасности зданий и сооружений", Федерального закона от 22 июля 2008 г. N 123-ФЗ "Технический регламент о требованиях пожарной безопасности".

Рабочая документация разработана в соответствии с градостроительным планом земельного участка, заданием на проектирование, градостроительным регламентом, документами об использовании земельного участка для строительства, техническими регламентами, в том числе устанавливающими требования по обеспечению безопасного использования прилегающих к ним территорий, и с соблюдением технических условий.

Главный инженер проекта

«__» _____ 2021г.

Инв. № подл.	Подпись и дата					Доп. инв. №	
Изм.	Кол.уч.	Лист	№	Подпись	Дат	02-06/ЛКС/2021-ЭН	Лист

Ведомость рабочих чертежей основного комплекта

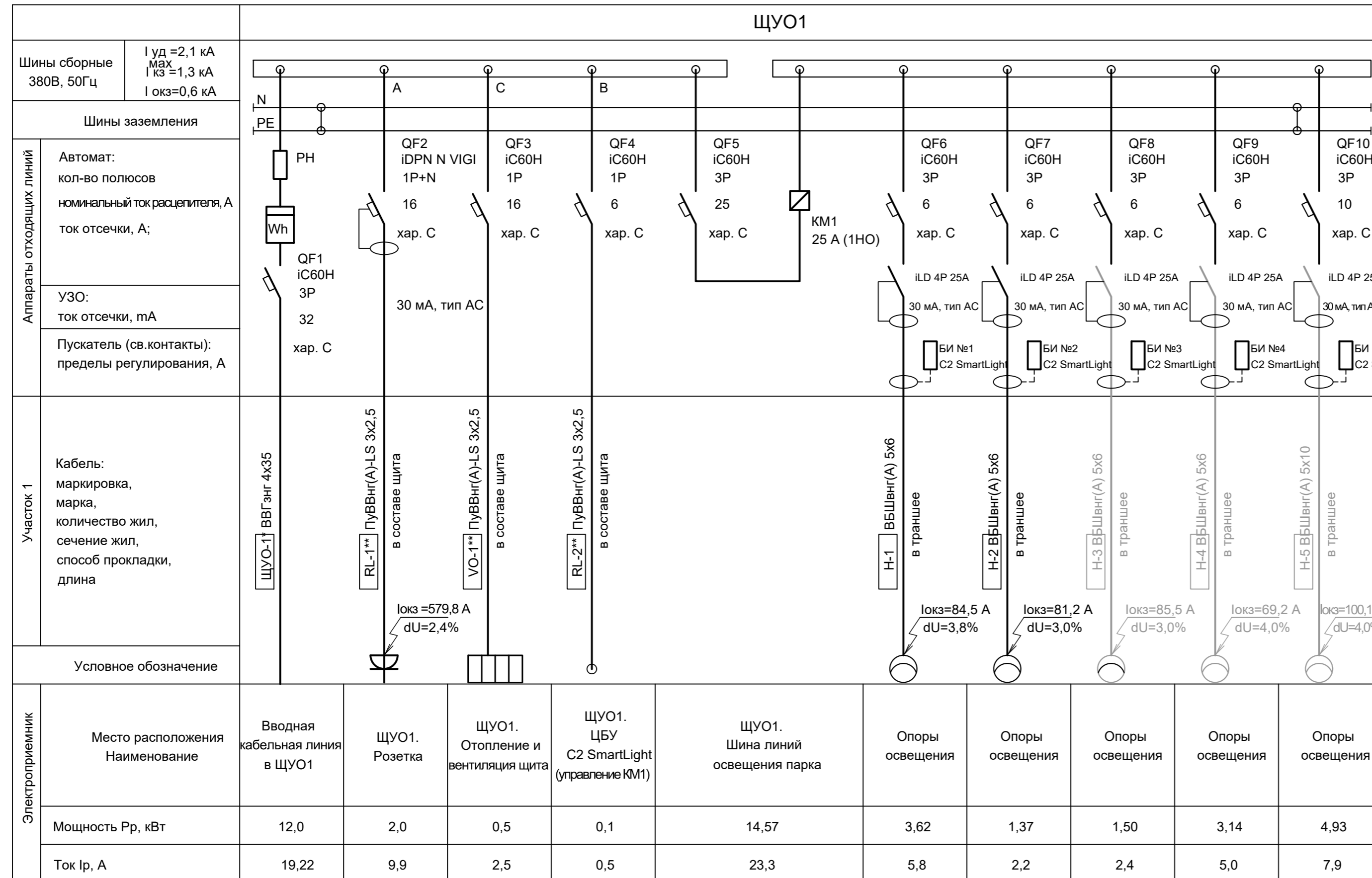
Лист	Наименование	Примечание
1	Общие данные	
2	ЩУО1. Принципиальная однолинейная схема.	
3	Схема расключения светильников	
4	План размещения оборудования и прокладки кабельных трасс	
5	Фундамент под шкаф управления	
6	Пример установки и закрепления сбетобых изделий с металлоконструкциями в грунт	

Ведомость ссылочных прилагаемых документов

Обозначение	Наименование	Примечание
	<u>Ссылочные документы</u>	
ПУЭ	Правила устройства электроустановок гл.1.2, 1.7, разд.6	
Шифр А5-92	Прокладка кабелей напряжением до 35 кВ в траншеях	
РД.34.20.185-94	Инструкция по проектированию городских электрических сетей	
ГОСТ Р 31565-2012	Кабельные изделия. Требования пожарной безопасности	
СП 52.13330.2011	Естественное и искусственное освещение	
СП 76.13330.2016	Электротехнические устройства	
ГОСТ Р 55844-2013	Освещение наружное утилитарное дорог и пешеходных зон. Нормы	
СП 323.1325800.2017	Территории населенные. Правила проектирования наружного освещения	
	<u>Прилагаемые документы</u>	
	Кабельный журнал	
	Спецификация оборудования и материалов	Листов 2
	Опросный лист заводу-изготовителю на ЩУ01	
	Узел ввода кабеля в опору	

1. Данный проект выполнен на основании ГП и задания на проектирование.
2. Технические решения, принятые в чертежах соответствуют требованиям экологических санитарно- гигиенические противопожарных и других норм, действующих на территории Российской Федерации и обеспечивают безопасную для жизни и здоровья людей эксплуатацию объекта при соблюдении предусмотренных рабочими чертежами мероприятий.
3. Расчет мощности сети выполнен с учетом потребителей Этапа 1 и Этапа 2 (Этап 2 включает освещение детских игровых площадок, спортивных площадок, футбольного поля, парковок, велодорожек, центральной аллеи, территории определенной под торговлю)
4. Основные данные:
 - Освещенность центральных дорожек, тротуаров - 15лк,
 - Расчетная мощность составила 15,6кВт при напряжении сети 380В и подключению каждого светильника на 220В.
 - Годовое потребление электроэнергии - 68,4тыс.кВт*час. Категория по надежности электроснабжения - третья.
5. В качестве источников света приняты светодиодные светильники для уличного освещения фирмы ЛЕД-эффект. Светильники цельного исполнения единой конструкцией, установленные на расстоянии (ось светильников) - 0,5м от тротуара.
6. Распределение и управление сетями ЭН осуществляется от шкафа ЩУО1, установленного на индивидуальном фундаменте (см.лист 5) у входа в парк. Шкаф ЩУ01 принят в комплекте с автоматической системой управления и диммирования (типа "02 SmartLight").
7. Групповые линии к фонарям выполнены кабелями, проложенными в траншеях в земле с учетом рекомендаций типовой серии - шифр А5-92. Пересечения КЛ--0,4кВ, с вновь проектируемыми инженерными сооружениями из проектов смежных отделов, выполнены открытым способом с прокладкой кабеля В ПЭ-трубах.
8. В качестве проводникового материала принят кабель с медными жилами В ПВХ-изоляции марки ВБШвнг(А). Применение кабельных линий с медными жилами продиктовано минимизацией сечения проводников в связи с совместным вводом в опоры с системой СОТ сопровождения парка. Сечение, способ прокладки и длина кабелей для каждой линии определены и сведены в таблицы на листе 5. Для подключения светильников и от прокалывающих зажимов до монтажной платы с коммутационными аппаратами принят кабель марки и сечения КГ-660-3х1.5мм².
9. Тип системы заземления принят TN-C-S, с разделением PEN-проводника на РЕ- и N-проводники в ЩУ01. В качестве естественного заземлителя у ЩУ01 Выступает его фундамент. В случае проведения испытаний и выявлении отклонения сопротивления от нормируемого значения произвести заглубление дополнительных электродов и элементов искусственного заземления, а в качестве дополнительного (защитного) заземления у опор выступает их металлический фундамент, имеющий также непрерывную связь через болтовые соединения их фланцев с надземной частью опор и далее через кронштейн со светильником.
10. Учет за расходом электроэнергии осуществляется электронным счетчиком прямого включения на вводе ЩУО1.

						02-06/ЛКС/2021-ЭН				
						"Благоустройство общественной территории на улице Центральная в сельском поселении Локосово. Этап № 1".				
Изм.	Кол. уч.	Лист	№ док	Подп.	Дата					
						Наружное освещение территории		Стадия РД	Лист 1	Листов 6
ГАП						Общие данные		ООО «ГИС Р»		
ГИП										
Разраб		Егоров Д.Г.		<i>Егоров</i>						

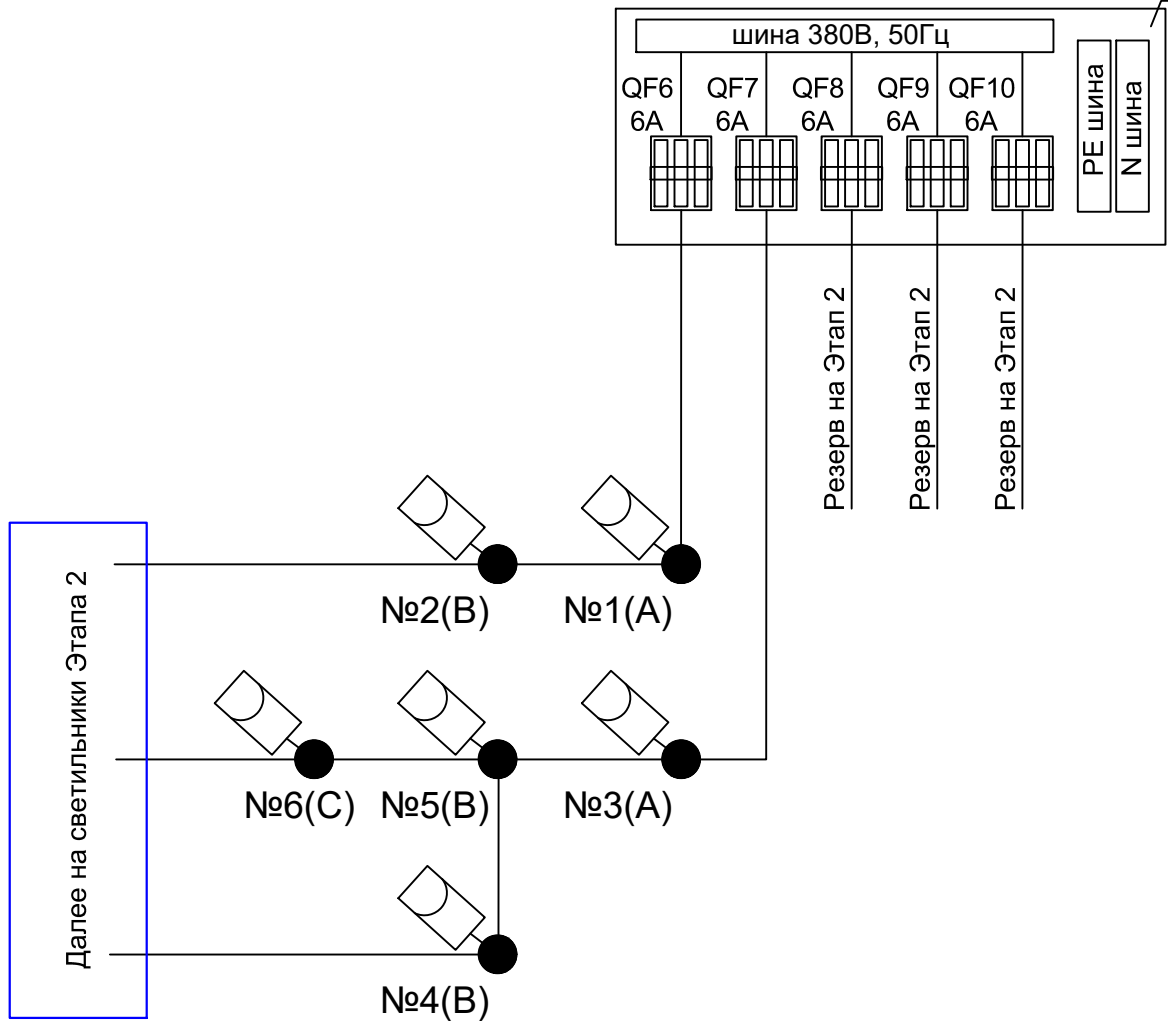


- 1 На схеме электроснабжения приведены следующие расчетные данные:
 $I_{окз}$ - ток однофазного короткого замыкания в конце линии, кА;
 $I_{кз}^{max}$ - ток трехфазного короткого замыкания на шинах 0,4 кВ, кА;
 $I_{уд}$ - ударный ток короткого замыкания на шинах, кА;
 dU - потеря напряжения в конце линии, %.
- 2 Для управления наружным освещением принята система управления типа C2 SmartLight.
- 3 Длина кабелей указана с надбавкой 6% (на изгибы, повороты, отходы).
- 4 Сокращения в схеме:
 - РН - 3-х фазное реле контроля напряжения;
 - ЦБУ - центральный блок управления;
 - БИ № - блок измерений №.
- 5 * - кабельная линия для электроснабжения щита разрабатывается в разделе ЭМ, сечение вводного кабеля должно быть не менее 35 мм²; ** - кабельные линии и потребители для собственных нужд щита ЩУО1 (комплектуются на заводе в составе щита).
- 6 Так же в составе щита предусматривается базовая станция C2 SmartLight для организации отдельного управления индивидуальными контроллерами светильников.
- 7 Щетчик электроэнергии предусмотреть типа Меркурий 230 ART-01 PQRSIN 380В; 5-60А; кл.точн. 0,5S.
- 8 Длины кабельных линий см. кабельный журнал 3-18-ЭН.К.

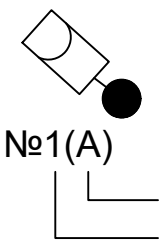
02-06/ЛКС/2021-ЭН					
"Благоустройство общественной территории на улице Центральная в сельском поселении Локосово. Этап № 1".					
Изм.	Кол. уч.	Лист	№ док.	Подп.	Дата
ГАП					
ГИП					
Разраб	Егоров Д.Г.			<i>Е.Егоров</i>	
Наружное освещение территории			Стадия	Лист	Листов
			РД	2	6
ЩУО1. Принципиальная однолинейная схема.			ООО «ГИС Р»		

Схема расключения светильников

ЩУО1



Пример обозначения:



- тип опоры, см. условные обозначения на листе №№№
- Номер опоры
- Фаза сети к которой подключается опора

Согласовано

Взамен инв. №

Подп. и дата

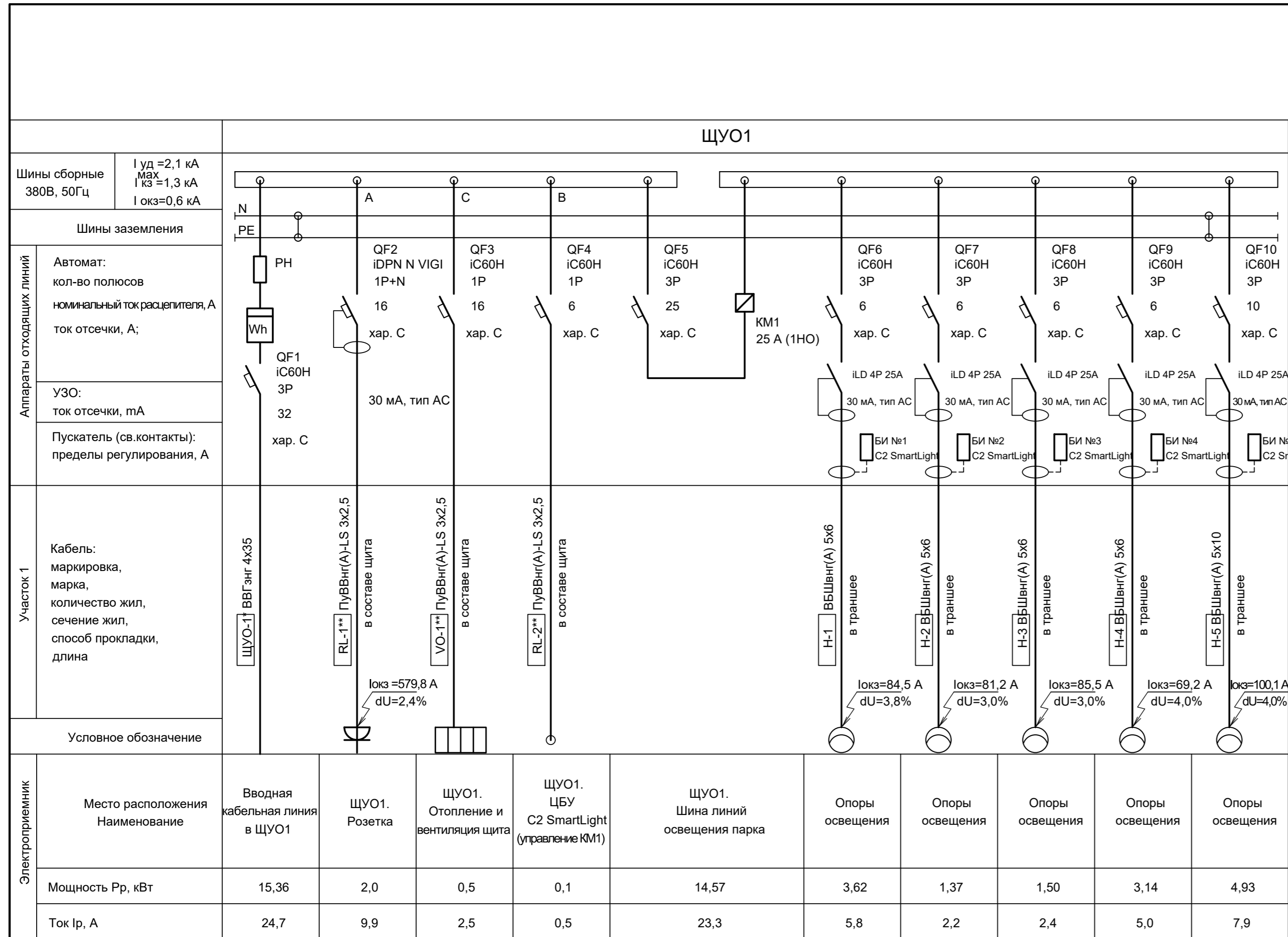
Инв. № подл.

02-06/ЛКС/2021-ЭН

"Благоустройство общественной территории на улице Центральная в сельском поселении Локосово. Этап № 1".

Изм.	Кол. уч.	Лист	№ док.	Подп.	Дата	Стадия	Лист	Листов
						РД	3	6
Наружное освещение территории						ООО «ГИС Р»		
Схема расключения светильников						ООО «ГИС Р»		

Разраб Егоров Д.Г. *Егоров*

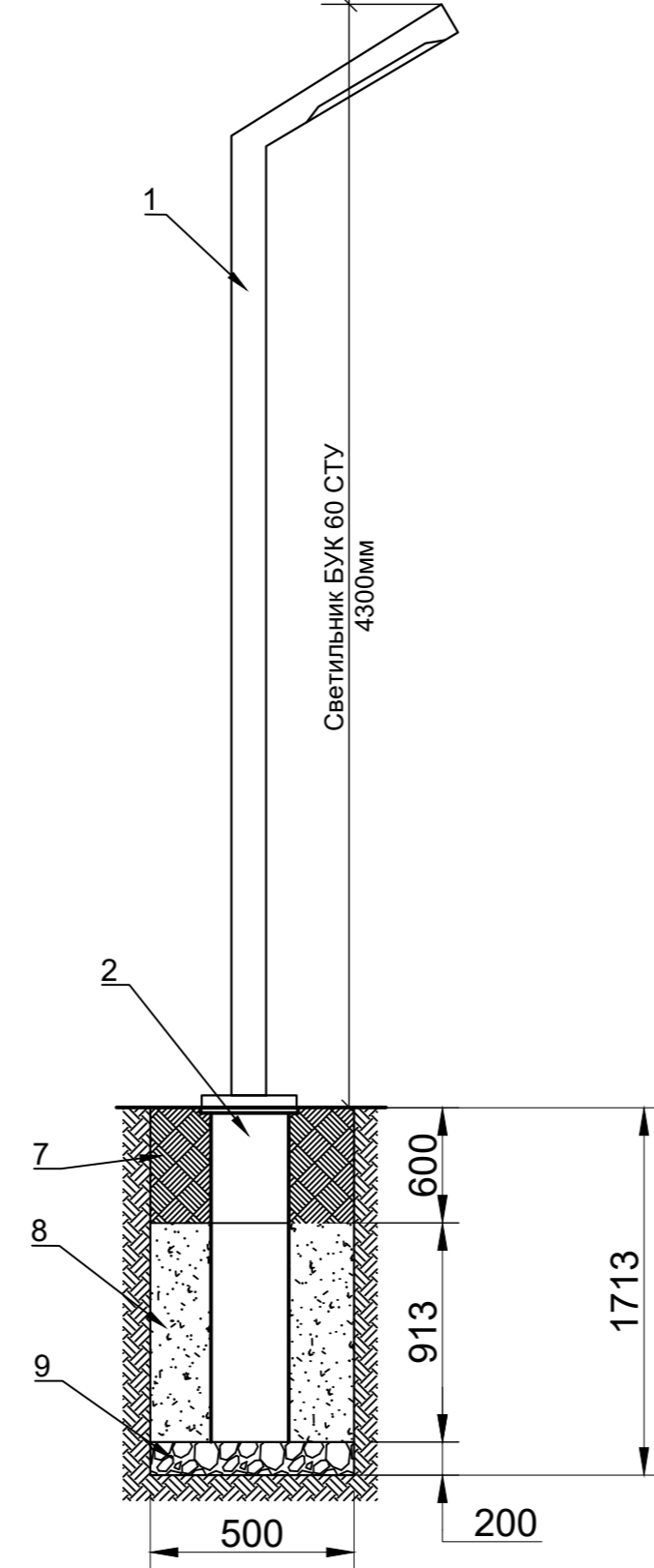


- Щит ЩУО1 предусмотреть напольным, одностороннего обслуживания с запираемыми дверями на ключ (3 комплекта) уличного исполнения в соответствии с ГОСТ 15150-69. Место установки щита: Тюменская обл., Сургутский р-н, с. п. Локосово.
 - минимальная температура - минус 49.2 °С;
 - температура воздуха наиболее холодной пятидневки обеспеченностью 0,98 - минус 42°С;
 - температура воздуха наиболее холодной пятидневки обеспеченностью 0,92 - минус 35°С;
 - средняя годовая температура - плюс 2.2 °С;
 - средняя месячная относительная влажность воздуха наиболее холодного месяца - 79%.
- Конструкция Изделия должна обеспечивать безопасность для жизни и здоровья персонала как при нормальном режиме работы, так и при отказах технических средств, входящих в состав изделия. Электрическое сопротивление изоляции частей оборудования, находящихся под напряжением относительно корпуса и между собой, должно соответствовать нормативным требованиям. Все связи должны быть в комплекте Изделия. Изготовитель должен обеспечить надежное подключение всех проводников, в том числе кабелей, в соответствии с прилагаемой схемой. Габариты щита принять не более 600x600x1500 мм. Ввод кабелей снизу.
- Изделие должно поставляться в полностью собранном виде, в упаковке, обеспечивающей транспортирование и перемещение к месту. Упаковка должна обеспечивать защиту от коррозии, сырости, механических повреждений при транспортировке и хранении. Условия хранения согласовать с Заказчиком. На упаковке должны быть указаны правила транспортировки и нанесены необходимые обозначения.
- На схеме электроснабжения приведены следующие расчетные данные:
 - 1окз - ток однофазного короткого замыкания в конце линии, кА;
 - 1кз - ток трехфазного короткого замыкания на шинах 0,4 кВ, кА;
 - 1уд - ударный ток короткого замыкания на шинах, кА;
 - dU - потеря напряжения в конце линии, %.
- Для управления наружным освещением принята система управления типа C2 SmartLight.
- Длина кабелей указана с надбавкой 6% (на изгибы, повороты, отходы).
- Сокращения в схеме:
 - РН - 3-х фазное реле контроля напряжения;
 - ЦБУ - центральный блок управления (НЕ ВХОДИТ В КОМПЛЕКТ ПОСТАВКИ);
 - БИ № - блок измерений № (НЕ ВХОДИТ В КОМПЛЕКТ ПОСТАВКИ).
- * - кабельная линия для электроснабжения щита разрабатывается в разделе ЭМ, сечение вводного кабеля должно быть не менее 35 мм²; ** - кабельные линии и потребители для собственных нужд щита ЩУО1 (комплектуются на заводе в составе щита).
- Так же в составе щита предусматривается базовая станция C2 SmartLight для организации отдельного управления индивидуальными контроллерами светильников (НЕ ВХОДИТ В КОМПЛЕКТ ПОСТАВКИ).
- Щетчик электроэнергии предусмотреть типа Меркурий 230 ART-01 PQRSIN 380В; 5-60А; кл.точн. 0,5S.
- Обеспечить контроль параметров и сигнализации путем указания наличия напряжения на шинах щита с индикацией на дверях.
- Реле напряжение принять трехфазным в соответствии с номинальным током.

02-06/ЛКС/2021-ЭН					
"Благоустройство общественной территории на улице Центральная в сельском поселении Локосово. Этап № 1".					
Изм.	Кол. уч.	Лист	№ док.	Подп.	Дата
ГАП					
ГИП					
Разраб	Егоров Д.Г.			<i>Е.Егоров</i>	
Наружное освещение территории				Стадия	Лист
				РД	Листов
Опросный лист заводу-изготовителю на ЩУ01				ООО «ГИС Р»	

ВЕДОМОСТЬ ОБЪЕМОВ РАБОТ			
№ п/п	Наименование вида работ	Ед.изм.	Количество
ЛИНИИ НАРУЖНОГО ЭЛЕКТРООСВЕЩЕНИЯ от ШУО1			
1	Установка стальной опоры до Н=5м на готовое основание	шт.	6
2	Щиток (коробка), устанавливаемый в нише цоколя опор	шт.	6
3	Фундамент металлический фланцевый d219мм, Н=2.5м	шт.	6
4	Бурение скважин d500мм на глубину 3м	шт.	6
5	Засыпка щебнем М600 4-20	м3	0,234
6	Заполнение бетоном В30 F100 W2 пустот между стенкой скважины и телом сваи	м3	1,38
7	Засыпка вручную грунтом пазух скважин	м3	0,90
8	Рытье и засыпка траншеи под кабель	м/м ³	93,0/33,48
9	Устройство постели для кабеля (песчаной)	м/м ³	93,0/5,58
10	Прокладка кабеля в траншее	м	130,0
11	Прокладка ПЭ-трубы d63мм в траншее	м	21,0
12	Затягивание кабеля в проложенные трубы и опоры	м	18,0
13	Герметизация проходов кабеля в трубах, в т.ч. концов труб	шт.	6
14	Обратная засыпка траншеи	м/м ³	93/27,90
15	Прокладка кабеля в опорах	м	8,4
16	Заделки концевые для кабелей сеч. до 35мм ²	шт.	54
17	Информационный знак на шкафу	шт.	1
18	Установка шкафа управления освещением на свайном основании	шт.	1
19	Установка в шкафу устройств диммирования	шт.	5
20	Установка в шкафу центрального блока управления	шт.	1
21	Установка контролера в опоре	шт.	6
Устройство повторного и защитного заземления:			
22	Полосовая сталь 50x5мм (горизонтальный заземлитель)	м	15,0
23	Угловая сталь 50x50x5мм (вертикальный заземлитель)	м	33,0
ПНР:			
24	Проверка наличия цепи между заземлителями и заземленными элементами: закладные	100 точек	6,0
25	Измерение сопротивления растеканию тока заземлителя	1 изм.	1,0
26	Испытание кабеля, провода силового длиной до 1000м напряжением до 1кВ	1 исп.	6,0
27	Замер полного сопротивления цепи #фаза-нуль#	1токопр.	6,0
28	Измерение напряжения прикосновения в сетях напряжением 380/220В с глухозаземленной нейтралью (напряжение в начале и конце линии).	1 точка прикосн.	12,0
29	Наладка автоматизированной системы 3 категории технической сложности с количеством каналов 10	шт.	1,0
30	Комплексная наладка АС III категории сложности	шт.	1,0
31	Проведение пирометрии прибора учета.	шт.	1,0
32	Выполнить замеры уровня освещенности.	шт.	6,0

Пример установки светильника БУК 60 СТУ



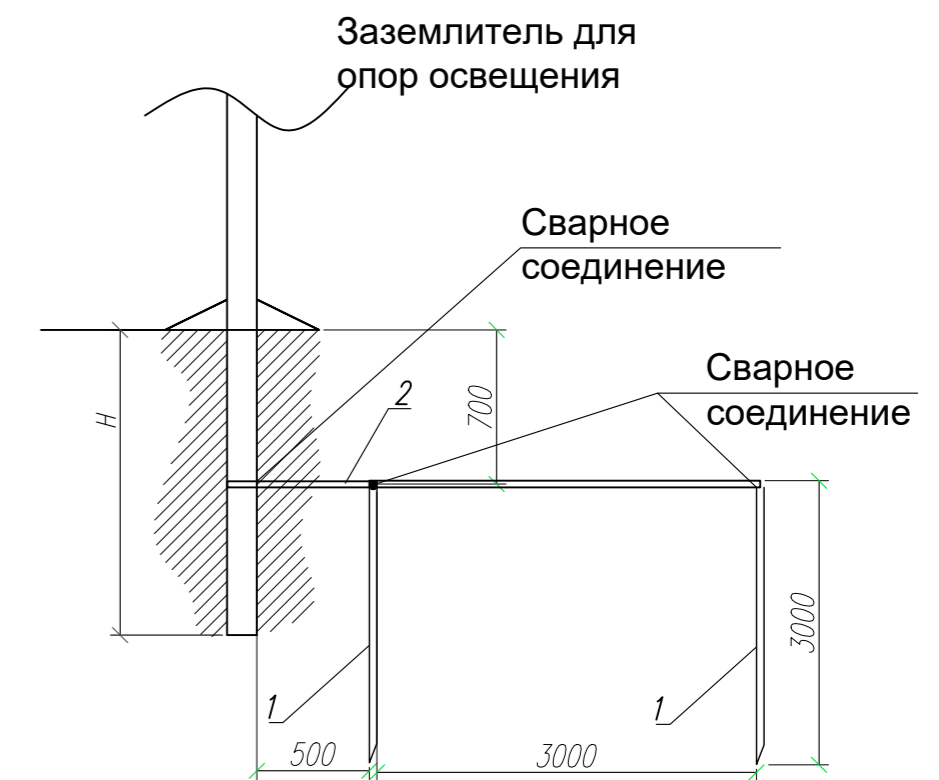
Спецификация (БУК 60СТУ 4,3м)

№ поз.	Наименование	Кол-во на одну опору	Примечание
Металлические элементы фонарей			
1	Светильник БУК 60 СТУ, LE-СТУ-51-036-4308-65Т, IP67, 5400lm, 36Вт	1	6
2	Закладная деталь фундамента LE284	1	6
Аппаратура включения в цоколе фонарей			
3	Монтажная плата в комплекте	1	6
4	Автомат однополюсный на ток 6А	1	6
5	Зажим ответвительный	3	18
6	Переключатель заземляющий	1	6
Местные материалы			
7	Грунт, м ³	0.15	0.90
8	Бетон, м ³	0.23	1.38
9	Щебень, м ³	0.039	0.234

Спецификация на одну заземляемую единицу

Поз.	Обозначение	Наименование	Ед.изм.	Кол.на опору	Примечание
1		Вертикальный электрод	шт.	2	
		Сталь угловая 50x50x4=3,0м			
2		Горизонтальный электрод	шт.	1	
		Сталь горячекатанная 50x5=3,5м			

Заземление опор освещения

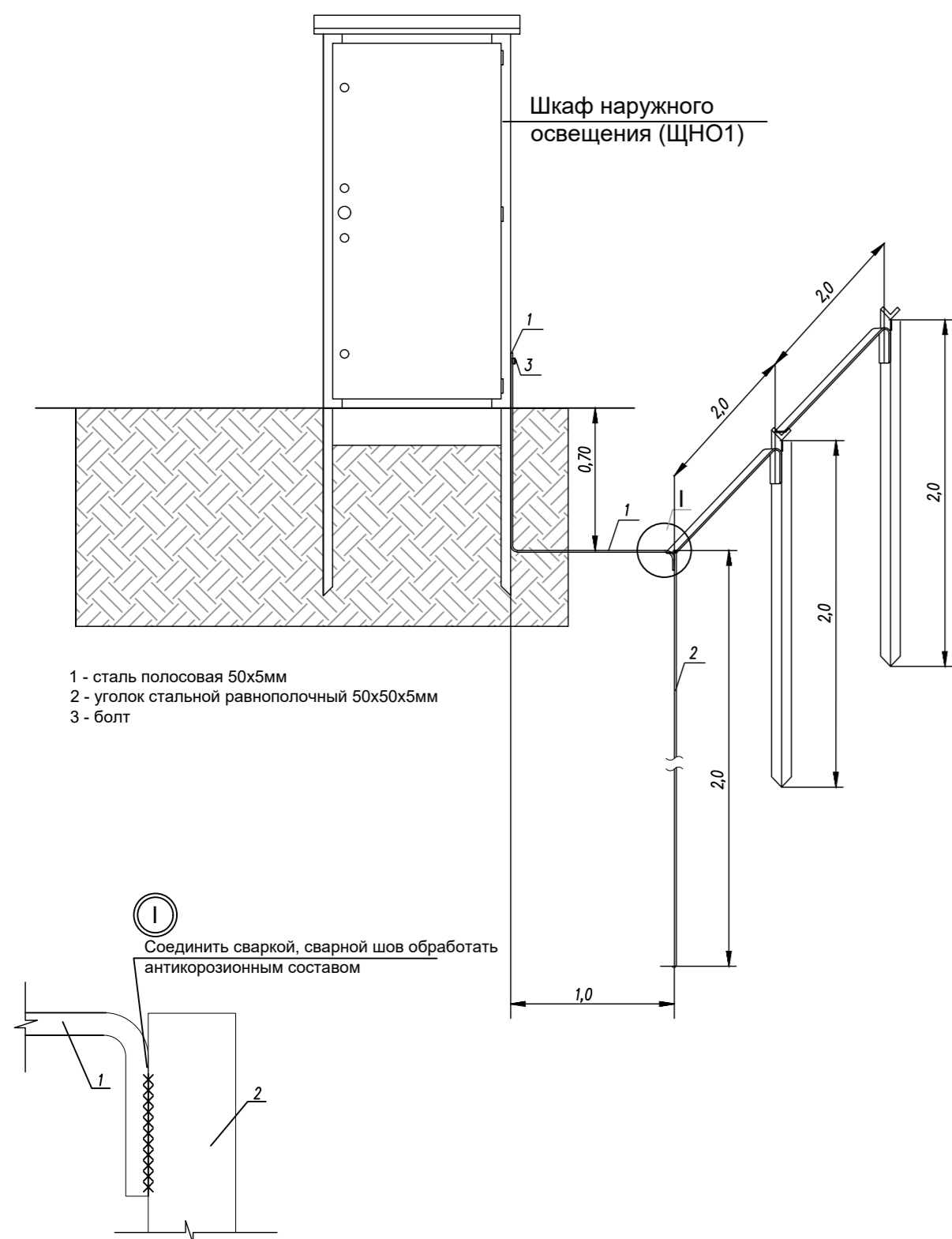


Примечание:

Глубина укладки горизонтальных заземлителей 0.7м.

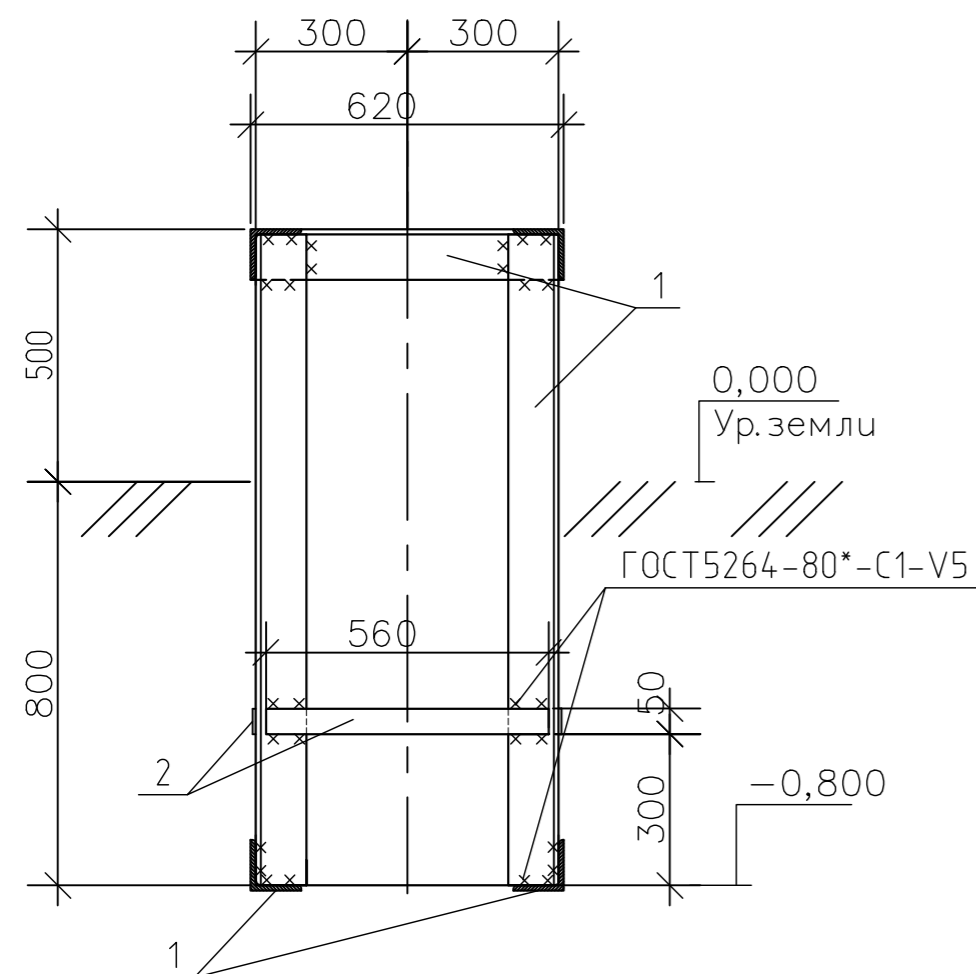
02-06/ЛКС/2021-ЭН					
"Благоустройство общественной территории на улице Центральная в сельском поселении Локосово. Этап № 1".					
Изм.	Кол.уч.	Лист	№ док	Подп.	Дата
ГАП					
ГИП					
Разраб	Егоров Д.Г.			<i>Егоров</i>	
Наружное освещение территории				Стадия	Лист
				РД	6
				Листов	6
Пример установки и закрепления световых изделий с металлоконструкциями в грунт. Ведомость объемов работ.				ООО «ГИС Р»	

ЗАЗЕМЛЕНИЕ ЩИТА НАРУЖНОГО ОСВЕЩЕНИЯ
ЩОУ1

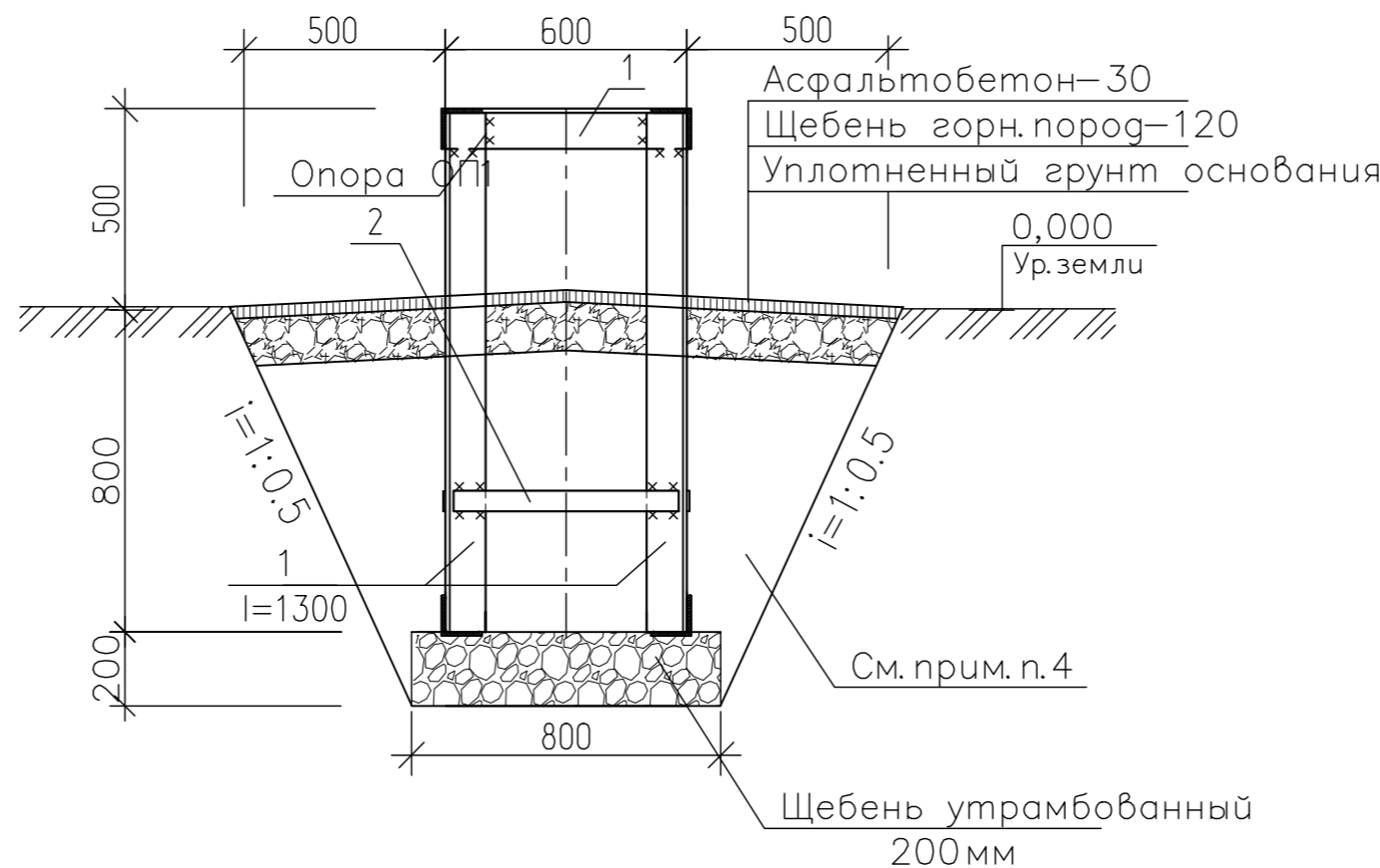


- 1 - сталь полосовая 50x5мм
- 2 - уголок стальной равнополочный 50x50x5мм
- 3 - болт

Разрез 1-1



Фундамент под шкаф управления



План фундамента

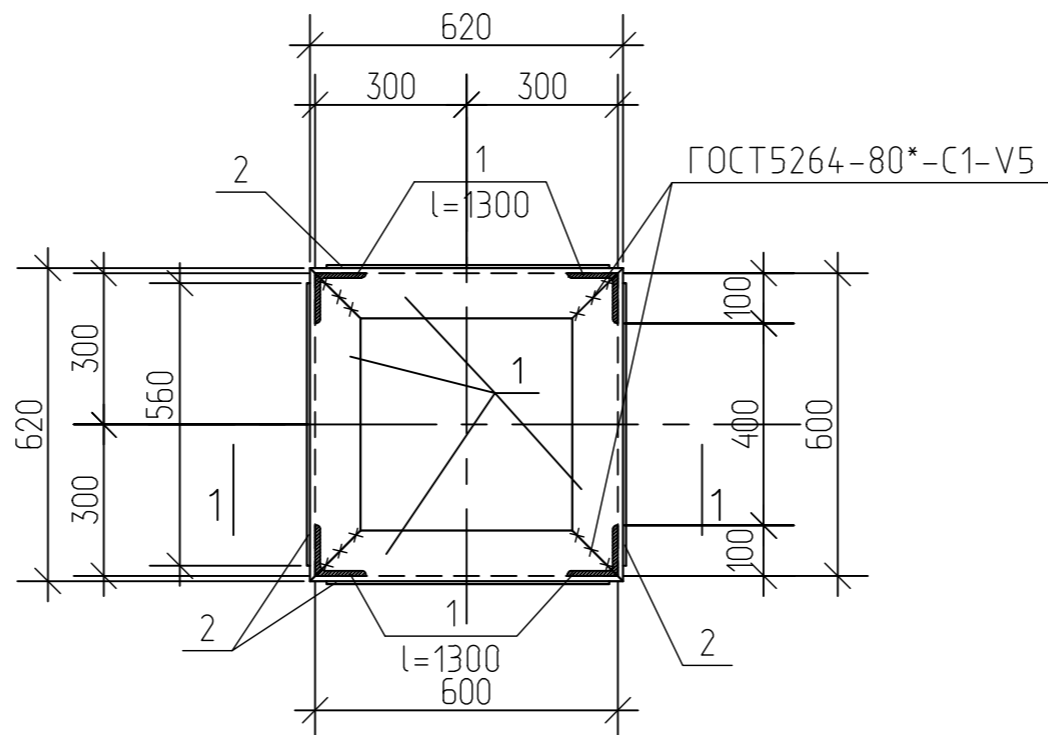
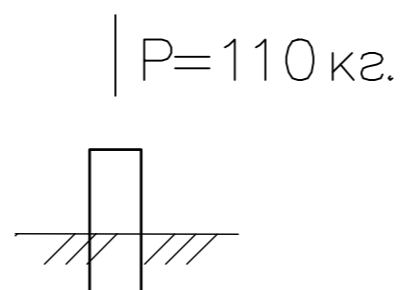


Схема нагрузок



Спецификация элементов

Поз.	Обозначение	Наименование	Кол.	Масса ед., кг	Примечание
		Фундамент	1	141,93	
1	Уголок L _{общ} =8920	100x8 ГОСТ 8509-93 С245 ГОСТ 27772-88*		109,27	
2	Лист	5x50x560 ГОСТ 103-2006 С245 ГОСТ 27772-88*	4	1,1	
3	Лист	3x600x2000 ГОСТ 19903-2015 С245 ГОСТ 27772-88*	1	28,26	

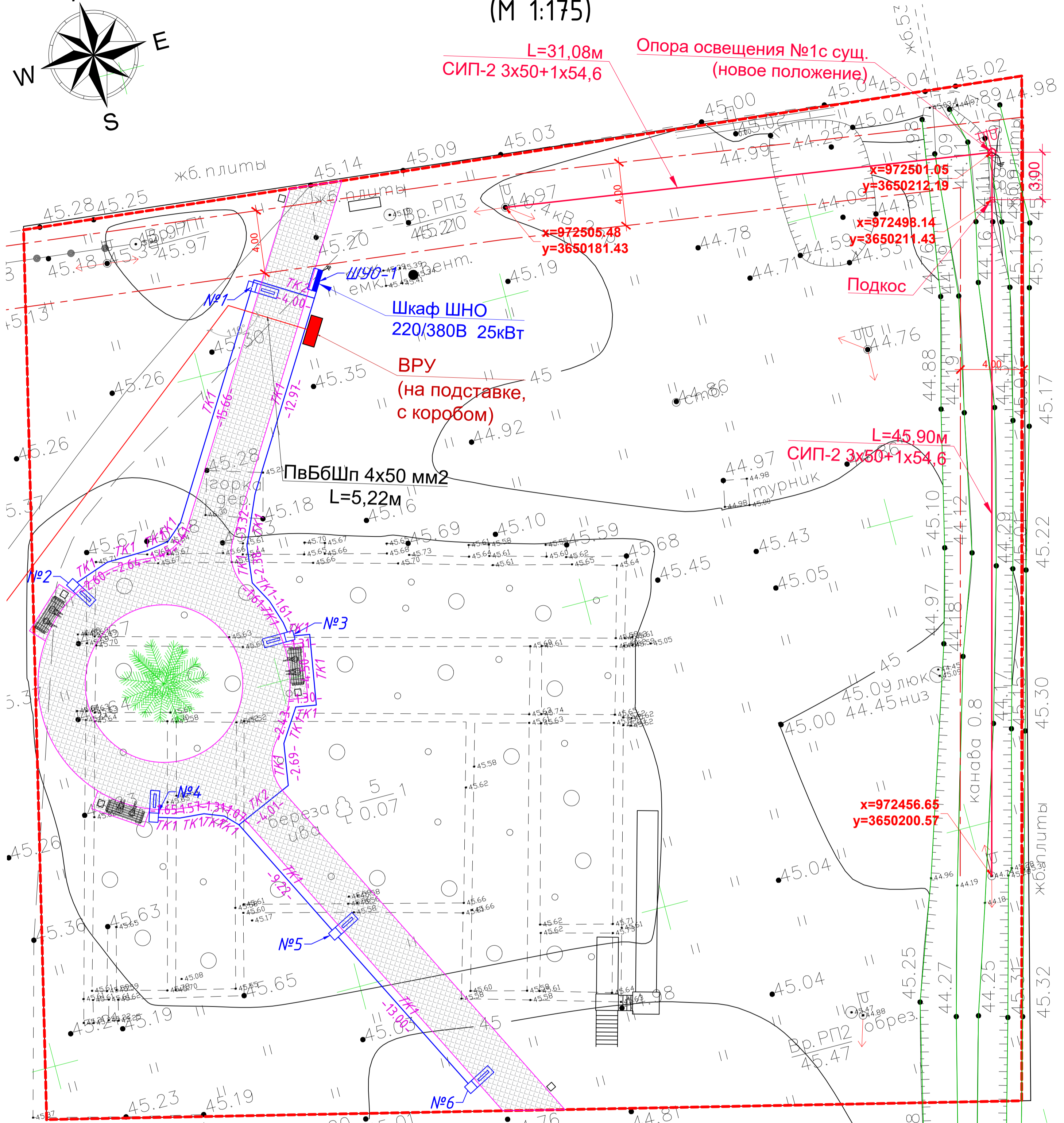
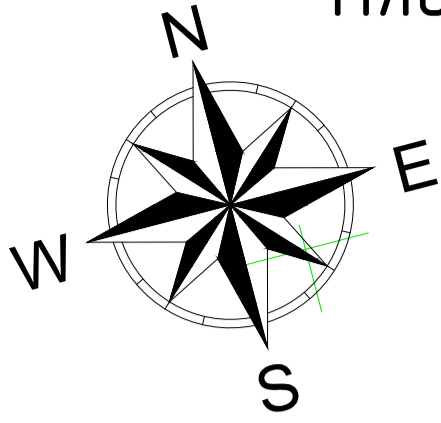
1. Сварку металлоконструкций опор производить электродами Э42 по ГОСТ9467-75* согласно ГОСТ5264-80*. Высота сварного шва не менее 5 мм.
2. Для защиты кабелей от доступа посторонних необходимо по периметру обшить фундамент стальным листом толщиной 3 мм (поз. 3 б спецификации).
3. После изготовления металлоконструкции окрасить двумя слоями эмали ПФ115 ГОСТ6465-76* по слою грунта ГФ-021 ГОСТ 25129 - 82*. Ниже уровня земли конструкцию окрасить двумя слоями битума БН70/30 ГОСТ 6617-76* по слою грунтовки ГФ-021.
4. В целях предотвращения морозного пучения грунта в основании фундамента предусмотрена щебеночная подушка толщиной 200мм; обратную засыпку ям выполнить непучинистым грунтом с уплотнением вручную слоями по 200мм.
5. Данная опора разработана под шкаф управления, замаркированный на л. 2
6. Расчетное сопротивление грунта R = 9.6т/м2.
7. Проект разработан на одном листе.

02-06/ЛКС/2021-ЭН

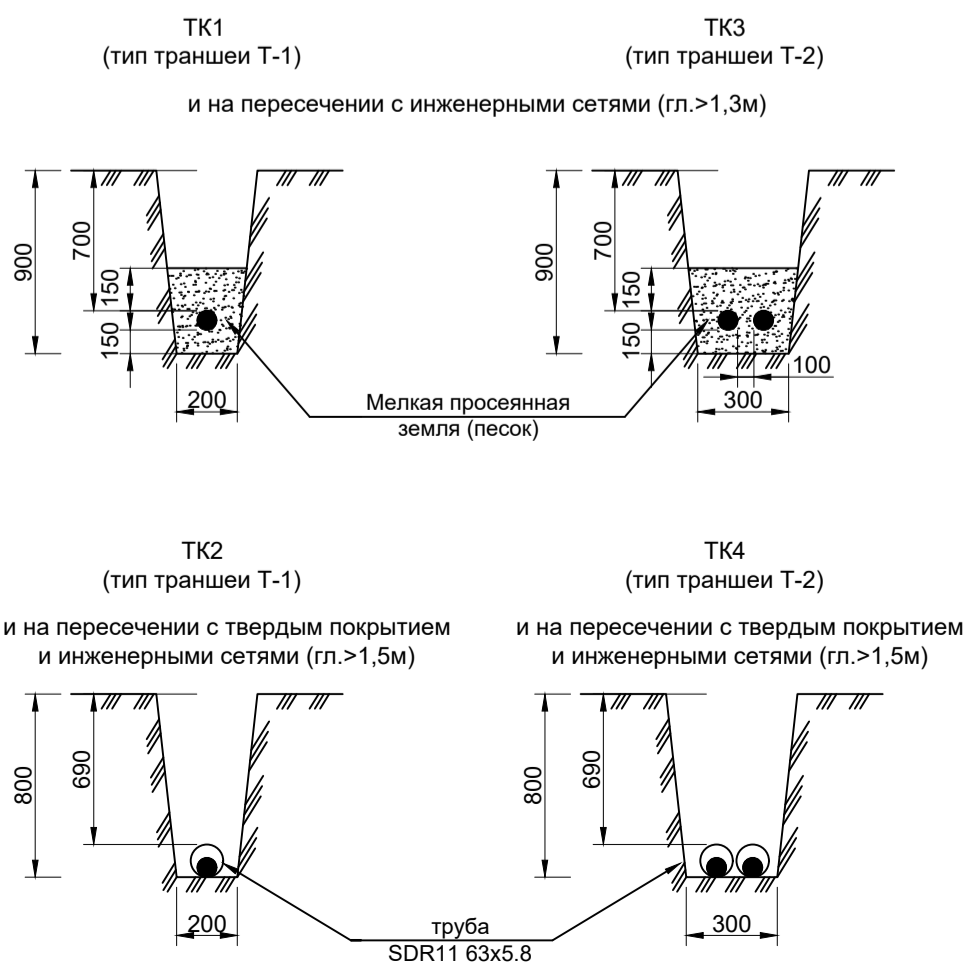
"Благоустройство общественной территории на улице Центральная в сельском поселении Локосово. Этап № 1".

Изм.	Кол.уч.	Лист	№ док.	Подп.	Дата	Стадия	Лист	Листов
						РД	5	6
ГАП						Наружное освещение территории		
ГИП						РД		
Разраб						ООО «ГИС Р»		

План размещения оборудования и прокладки кабельных трасс (М 1:175)



Схемы прокладки кабелей в земле
(глубина принята от проектных отметок земли)



Светильник БУК 60 СТУ
LE-СТУ-51-036-4308-65Т
(245x570x4300) IP67, 5400lm/Т,
36Вт



УСЛОВНЫЕ ОБОЗНАЧЕНИЯ

Обозначение	Наименование
	Проектируемая сеть внешнего электроосвещения

02-06/ЛКС/2021-ЭН					
"Благоустройство общественной территории на улице Центральная в сельском поселении Локосово. Этап № 1".					
Изм.	Кол.уч.	Лист	№ док	Подп.	Дата
ГАП					
ГИП					
Разраб	Егоров Д.Г.				
Наружное освещение территории					Стадия
План размещения оборудования и прокладки кабельных трасс. (М 1:175)					Лист
					Листов
					РД
					4
					6
ООО «ГИС Р»					

Обозначение кабеля	Трасса		Проход через трубу		Кабель, провод					
					по проекту		проложено			
	Начало	Конец	Условный проход, мм	Длина, м	Марка	Кол., число и сечение жил	Длина, м	Марка	Кол., число и сечение жил	Длина, м
Н-1	ЩУО1, QF6	Светильник № 6	Т63	4,0	ВБШвнг(А)	5х6	65			
Н-1.1	ЩУО1, QF6	Светильник № 2	Т63	4.0	ВБШвнг(А)	5х4	32			
Н-1.2	Светильник № 3	Светильник № 4	Т63	4.0	ВБШвнг(А)	5х4	25			

1. Кабельный журнал не является документом для нарезки длин кабеля

2. Т – Труба ПНД

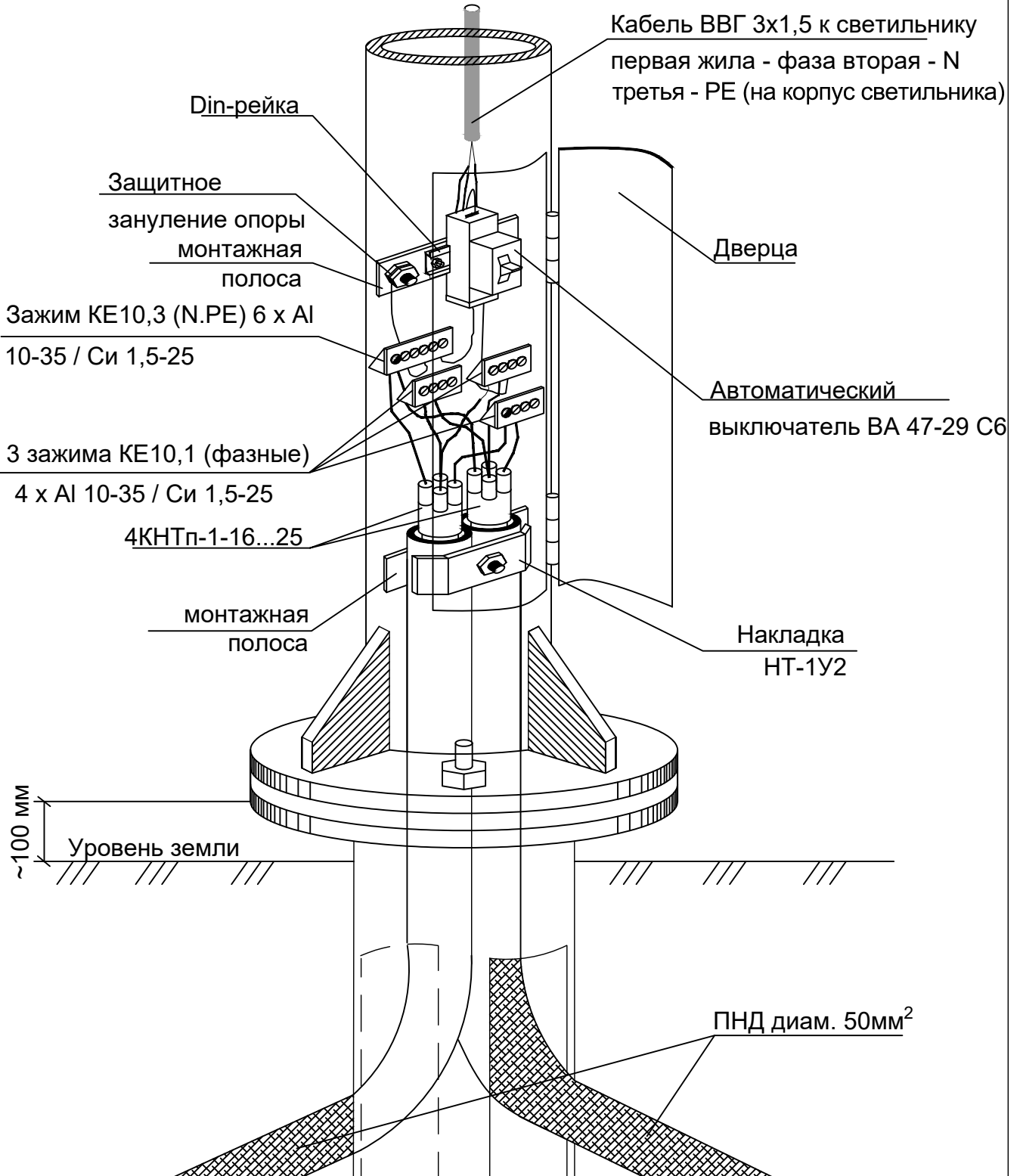
ПОТРЕБНОСТЬ КАБЕЛЕЙ И ПРОВОДОВ, ДЛИНА, М
(с учетом 6% на повороты и расключение)

Число и сечение жил, напряжение	Марка
	ВБШвнг(А)
5х4 - 0,66	60
5х6 - 0,66	70

						02-06/ЛКС/2021-ЭН					
						"Благоустройство общественной территории на улице Центральная в сельском поселении Локосово. Этап № 1".					
Изм.	Кол. уч.	Лист	№ док	Подп.	Дата				Стадия	Лист	Листов
									РД		
ГАП						Наружное освещение территории					
ГИП											
Разраб		Егоров Д.Г.		<i>Егоров</i>		Кабельный журнал			ООО «ГИС Р»		

Подп. и дата	
Инв. № дубл.	
Взам. инв. №	
Подпись и дата	
Инв. № подл.	

Щиток в стальной опоре



02-06/ЛКС/2021-ЭН

"Благоустройство общественной территории на улице Центральная в сельском поселении Локосово. Этап № 1".

Изм.	Кол. уч.	Лист	№ док.	Подп.	Дата

ГАП

ГИП

Разраб

Егоров Д.Г.

Егоров

Наружное освещение территории

УЗЕЛ ВВОДА КАБЕЛЯ В ОПОРУ

Стадия

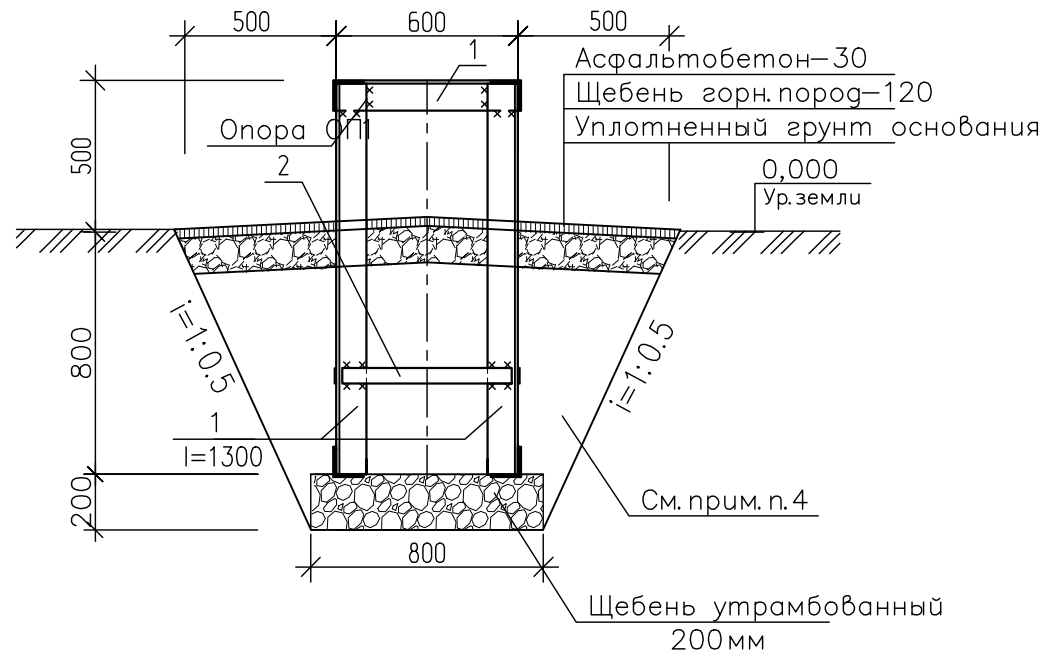
РД

Лист

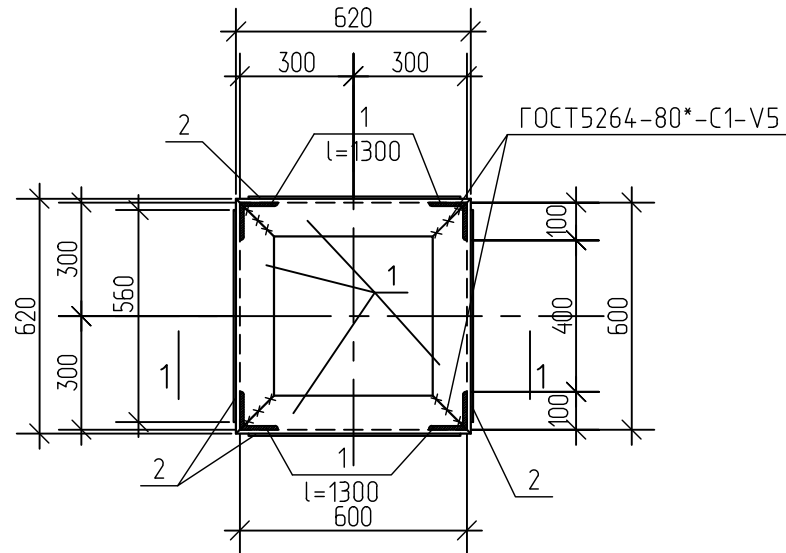
Листов

ООО «ГИС Р»

Фундамент под шкаф управления



План фундамента



Разрез 1-1

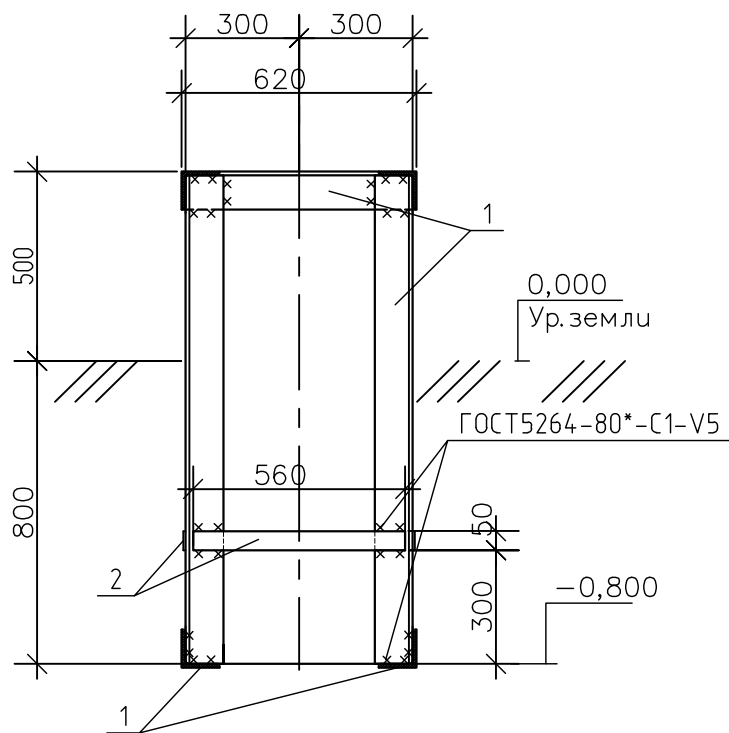
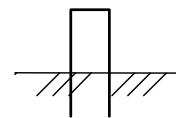


Схема нагрузок

$P=110$ кг.



Спецификация элементов


Поз.	Обозначение	Наименование	Кол.	Масса ед., кг	Примечание
		Фундамент	1	141,93	
1	Уголок $L_{общ}=8920$	100x8 ГОСТ 8509-93 С245 ГОСТ 27772-88*		109.27	
2	Лист	5x50x560 ГОСТ 103-2006 С245 ГОСТ 27772-88*	4	1.1	
3	Лист	3x600x2000 ГОСТ 19903-2015 С245 ГОСТ 27772-88*	1	28.26	

- Сварку металлоконструкций опор производить электродами Э42 по ГОСТ9467-75* согласно ГОСТ5264-80*. Высота сварного шва не менее 5 мм.
- Для защиты кабелей от доступа посторонних необходимо по периметру обшить фундамент стальным листом толщиной 3 мм (поз. 3 б спецификации).
- После изготовления металлоконструкции окрасить двумя слоями эмали ПФ115 ГОСТ6465-76* по слою грунта ГФ-021 ГОСТ 25129 - 82*. Ниже уровня земли конструкцию окрасить двумя слоями битума БН70/30 ГОСТ 6617-76* по слою грунтовки ГФ-021.
- В целях предотвращения морозного пучения грунта в основании фундамента предусмотрена щебеночная подушка толщиной 200мм; обратную засыпку ям выполнить непучинистым грунтом с уплотнением вручную слоями по 200мм.
- Данная опора разработана под шкаф управления, замаркированный на л. 2
- Расчетное сопротивление грунта $P = 9.6$ т/м².
- Проект разработан на одном листе.

Работы по устройству фундамента учтены в разделе 02-06/ЛКС/2021-ЭН.

						02-06/ЛКС/2021-КР			
						"Благоустройство общественной территории на улице Центральная в сельском поселении Локосово. Этап № 1".			
Изм.	Кол. уч.	Лист	№ док.	Подп.	Дата	Стадия	Лист	Листов	
ГАП						Конструктивные и объемно-планировочные решения	РД	4	4
ГИП									
Разраб		Егоров Д.Г.		<i>Егоров</i>		Фундамент под щит управления освещением (ЩУО-1)	ООО «ГИС Р»		

Поз.	Наименование и техническая характеристика	Тип, марка, обозначение документа, опросного листа	Код оборудования, изделия, материала	Завод изготовитель	Единица измерения	Количество	Примечание
1	2	3	4	5	6	7	8
<u>1. АППАРАТЫ НАПРЯЖЕНИЕМ ДО 1000В</u>							
1.1	Щит управления освещением полного заводского изготовления.	Задание заводу-изготовителю			компл.	1	
		3-18-ЭН.ОЛ1					
1.2	Контроллер управления освещением	C2Lucon IP67		C2 SmartLight	шт	6	
1.3	Датчики освещенности	C2LM		C2 SmartLight	шт	1	
1.4	Центральный блок			C2 SmartLight	шт	1	
1.5	Блок измерения			C2 SmartLight	шт	1	
1.6	Базовая станция			C2 SmartLight	шт	5	
				C2 SmartLight	шт	1	
<u>2. МЕТАЛЛИЧЕСКИЕ КОНСТРУКЦИИ ОПОР и СВЕТОТЕХНИЧЕСКИЕ ПРИБОРЫ</u>							
2.1	Осветительная система "БУК 60" высота 4.3м, IP67, 5400lm, 36Вт комплектно с монтажной платой МР и элементами для монтажа, устройством диммирования	LE-СТУ-51-036-4308-65Т		ЛЕД-Эффект	шт	6	
2.2	Закладное основание для светильников серии БУК высотой от 3 до 6м	LE4284		ЛЕД-Эффект	шт	6	
<u>3. КАБЕЛИ и КАБЕЛЬНЫЕ ИЗДЕЛИЯ</u>							
	Кабель силовой с медными жилами с поливинилхлоридной изоляцией и броней из стальных лент, в оболочке из ПВХ шланга пониженной горючести, количеством жил и сечением:	ГОСТ 31996-2012		ОАО "Камкабель", г.Пермь			
3.1	5x4 кв.мм	ВБШвнг(А)-0,66кВ			м	60	

						02-06/ЛКС/2021-ЭН.С			
						"Благоустройство общественной территории на улице Центральная в сельском поселении Локосово. Этап № 1".			
Изм.	Кол. уч.	Лист	№ док	Подп.	Дата				
ГАП						Наружное освещение территории	Стадия	Лист	Листов
ГИП							РД	1	2
Разраб		Егоров Д.Г.				Спецификация оборудования и материалов	ООО «ГИС Р»		

Поз.	Наименование и техническая характеристика	Тип, марка, обозначение документа, опросного листа	Код оборудования, изделия, материала	Завод изготовитель	Единица измерения	Количество	Примечание			
1	2	3	4	5	6	7	8			
3.2	5х6 кв.мм	ВБШвнг(А)-0,66кВ			м	70				
3.3	Кабель силовой гибкий с медными жилами, с резиновой изоляцией, сечением 3х1,5	КГ-0,66 ТУ16.К09-064-2004			м	10				
3.4	Концевая муфта для 5-жильных кабелей с пластмассовой изоляцией на 1кВ,	POLT-01/5X 10-35-CEE01		фирма "Тайко Электроникс Райхем", г.Москва	шт	6				
<u>4. РАЗЛИЧНЫЕ ИЗДЕЛИЯ И МАТЕРИАЛЫ</u>										
4.1	Уплотнение трубы, Lmin=300мм	по тип.сер. А5-92, лист 45			шт	4				
4.2	Фундамент металлический под ШУО1, индивидуального изготовления	см.лист 5			кт. шт	1				
4.3	Плакат информационный на ШУО	ГОСТ Р12.4.026-2001			шт	1				
4.4	Сжим ответвительный	У731 (м4-10/о1.5-10)			шт	24				
4.5	Переемычка заземляющая	ПГС25-280У2.5			шт	6				
4.6	Бетон кл. В12,5				м3	1,38				
4.7	Щебень 4-20				м3	0,234				
4.8	Грунт (песок)				м3	26,00				
4.9	Песок (траншеи)				м3	7,92				
4.10	Полосовая сталь 50х5мм				м	15,0				
4.11	Угловая сталь 50х50х5мм				м	33,0				
<u>5. ТРУБЫ</u>										
5.1	Труба полиэтиленвая газопроводная ПЭ63 SDR11, диам.наруж. и толщ.ст. 63х5,8мм	ГОСТ Р 50838-2009			м	21,00				
					02-06/ЛКС/2021-ЭН.С		Лист 2			
					Изм.	Кол.уч	Лист	№ док.	Подп.	Дата