

**Общество с ограниченной ответственностью
«ГИС Решения»**

Заказчик Администрация сельского поселения Локосово

**Объект "Благоустройство общественной территории на
улице Центральная в сельском поселении
Локосово. Этап № 1"**

**Раздел 5 Сведения об инженерном оборудовании, о сетях
инженерно-технического обеспечения, перечень
инженерно-технических мероприятий, содержание
технологических решений**

Подраздел Система электроснабжения.

Стадия Проектная документация

Том 5.1.1

01-06/ЛКС/2021-ЭС

2021

Взам.инв.№

Полп. и дата

Инв.№ под

Состав проекта

Номер тома	Обозначение	Наименование	Организация разработчик
		Раздел 1 «Пояснительная записка»	
1	01-06/ЛКС/2021-ПЗ	Пояснительная записка	ООО «ГИС Р»
		Раздел 2 «Схема планировочной организации земельного участка»	
2	01-06/ЛКС/2021-ПЗУ	Схема планировочной организации земельного участка	ООО «ГИС Р»
		Раздел 3 «Архитектурные решения»	
3	01-06/ЛКС/2021-АР	Архитектурные решения	ООО «ГИС Р»
		Раздел 4 «Конструктивные и объемно-планировочные решения»	
4	01-06/ЛКС/2021-КР	Конструктивные и объемно-планировочные решения	ООО «ГИС Р»
5		Раздел 5 Сведения об инженерном оборудовании, о сетях инженерно-технического обеспечения, перечень инженерно-технических мероприятий, содержание технологических решений	
		Подраздел 1 «Система электроснабжения»	
5.1.1	01-06/ЛКС/2021-ЭС	Внутриплощадочные сети электроснабжения.	ООО «ГИС Р»
5.1.1.1	01-06/ЛКС/2021-ЭС1	Вынос трассы 0,4кВ	ООО «ГИС Р»
5.1.2	01-06/ЛКС/2021-ЭН	Наружное освещение территории	ООО «ГИС Р»
		Подраздел 6. Сети связи. Комплекс телекоммуникационных средств (КТС)	
5.6.6	01-06/ЛКС/2021-ИОС	Система охранного видеонаблюдения	ООО «ГИС Р»
		Раздел 6. «Проект организации строительства»	
6	01-06/ЛКС/2021-ПОС	Проект организации строительства	ООО «ГИС Р»
		Раздел 7. «Проект организации работ по сносу или демонтажу объектов капитального строительства»	
7	01-06/ЛКС/2021-ПОД	Проект организации работ по сносу или демонтажу объектов капитального строительства	ООО «ГИС Р»
		Раздел 10. «Мероприятия по обеспечению доступа инвалидов»	
10	01-06/ЛКС/2021-МОДИ	Мероприятия по обеспечению доступа инвалидов	ООО «ГИС Р»

Согласовано				

Доп. инв. №

Подпись и дата

Инв. № подл.

						01-06/ЛКС/2021-ЭС		
						"Благоустройство общественной территории на улице Центральная в сельском поселении Локосово. Этап № 1"		
Изм.	Кол.	Лист	Ндок	Подпись	Дата	Стадия	Лист	Листов
						П	1	
ГАП						Система электроснабжения. ООО «ГИС Р»		
ГИП								
Н.Контроль								

Номер тома	Обозначение	Наименование	Организация разработчик
		Раздел 11. «Смета на строительство объектов капитального строительства»	
11.1	01-06/ЛКС/2021-С	Ведомость объемов работ	ООО «ГИС Р»
11.2	01-06/ЛКС/2021-С	Смета на строительство объектов капитального строительства	ООО «ГИС Р»

Инв. № подл.	Подпись и дата	Доп. инв. №

Изм.	Кол.уч.	Лис	№	Подпис	Дат

01-06/ЛКС/2021-ЭС

Лист

Проект "Благоустройство общественной территории на улице Центральная в сельском поселении Локосово. Этап № 1", по адресу: 628454, РФ, ХМАО-Югра, Тюменская обл., Сургутский р-н, с. п. Локосово, ул.Центральная разработан в соответствии с действующими строительными, технологическими и санитарными нормами. Проектом предусматриваются мероприятия, обеспечивающие конструктивную надежность, взрывопожарную и пожарную безопасность объекта, защиту населения и устойчивую работу объекта в чрезвычайных ситуациях, защиту окружающей среды при его эксплуатации.

Проект отвечает требованиям Федерального закона от 30 декабря 2009 г. N 384-ФЗ "Технический регламент о безопасности зданий и сооружений", Федерального закона от 22 июля 2008 г. N 123-ФЗ "Технический регламент о требованиях пожарной безопасности".

Проектная документация разработана в соответствии с градостроительным планом земельного участка, заданием на проектирование, градостроительным регламентом, документами об использовании земельного участка для строительства, техническими регламентами, в том числе устанавливающими требования по обеспечению безопасного использования прилегающих к ним территорий, и с соблюдением технических условий.

Главный инженер проекта

«__» _____ 2021г.

Инв. № подл.	Подпись и дата					Доп. инв. №	
Изм.	Кол.уч.	Лис	№	Подпис	Дат	01-06/ЛКС/2021-ЭС	Лист

ВЕДОМОСТЬ РАБОЧИХ ЧЕРТЕЖЕЙ ОСНОВНОГО КОМПЛЕКТА МАРКИ ЭС

Общие указания

Лист	Наименование	Примечание
1	01-06/ЛКС/2021-ЭС Общие данные	
2	01-06/ЛКС/2021-ЭС Схема электрическая принципиальная однолинейная ВРУ.	
3	01-06/ЛКС/2021-ЭС План расстановки опор и распределительной сети. М 1:175	
4	01-06/ЛКС/2021-ЭС План расстановки опор и распределительной сети. М 1:200	
5	01-06/ЛКС/2021-ЭС Ведомость объемов работ	2 листа
6	01-06/ЛКС/2021-ЭС Прокладка кабеля в траншее и ввод кабеля в щит.	
7	01-06/ЛКС/2021-ЭС Внешний вид и фундамент щита ВРУ	
8	01-06/ЛКС/2021-ЭС Спецификация оборудования, изделий и материалов	3 листа

ВЕДОМОСТЬ ССЫЛОЧНЫХ И ПРИЛАГАЕМЫХ ДОКУМЕНТОВ

Обозначение	Наименование	Примечание
	Ссылочные документы	
ПУЭ	Правила устройства электроустановок	6-е, 7-е издания
СНиП 3.05.06-96	Электротехнические устройства	
ТЦ № 10/2006	Технический циркуляр Ассоциации "Росэлектромонтаж"	
	№ 10/2006 от 16.02.2004 г. "О схемах электроснабжения строительных площадок"	
	Прилагаемые документы	
БрН-ТК-1198-ЭС.С	Спецификация оборудования, изделий и материалов	

- Настоящая проектная документация на устройство электроснабжения объекта "Благоустройство общественной территории на улице Центральная в сельском поселении Локосово. Этап № 1"., по адресу: 628454, РФ, ХМАО-Югра, Тюменская обл., Сургутский р-н, с. п. Локосово, ул.Центральная разработана на основании:
- договора на выполнение проектных работ.
- Чертежи разработаны в соответствии с ТУ на присоединение энергопринимающих устройств к электрической сети с.п.Локосово (СРЭС № 1835 от 15.06.2021 г. Технические условия на подключение проектируемого объекта к муниципальным сетям электроснабжения ВЛ-0,4кВ), а также действующими нормами, правилами, стандартами и техническим циркуляром Ассоциации "Росэлектромонтаж" № 10/2006 от 16.02.2004 г. "О схемах электроснабжения строительных площадок"
- По степени обеспечения надежности электроснабжения электроприемники Объекта относятся к 3 категории.
- Электроснабжение Объекта предусматривается от внешней сети через индивидуальных вводно-распределительное устройства (ВРУ), монтируемого на территории объекта. Напряжение сети -380/220 В. Нейтраль трансформатора - глухозаземленная. Система заземления TN-C-S.
- Выполнить повторное заземление PEN (PE) проводника питающей кабельной линии напряжением 0,4 кВ по месту установки ВРУ.
- Все металлические нетокопроводящие части электроустановок, нормально находящиеся без напряжения, но которые могут оказаться под напряжением в результате нарушения или пробоя изоляции, заземлить путем присоединения к РЕ проводнику электрической сети.
- Электромонтажные работы выполнить в соответствии со СНиП 3.05.06-85.
- Всю силовую распределительную сеть до ВРУ выполнить кабелем ПвБбШп 4х50 с медными жилами.
- Все металлические части, применяемые при прокладке кабелей на тросах, включая и несущий трос, заземлить.
- Несущий трос необходимо заземлить в двух местах - с противоположных концов - путем разъемного соединения его гибкими перемычками с заземляющими проводниками или с помощью сварки.
- В ВРУ установить электронные счетчики «Меркурий 234 А RTM(2)-02 (D)PBR.G, 3*230/400, 5(100)А, кл. т. 1,0/2,0, 2*RS-485».
- Счетчик подключить через трансформатор тока ТТ-0,66-0,5-300/5 кл.т. 0,5.
- От ВРУ кабелем ПвБбШп 4х50 мм² проложенном в траншее трасса идет до проектируемой опоры (Стойка СВ 105-5 для анкерной (концевой)одноцепной опоры ПА23) устанавливаемой в координатах Х=972442.02, У=3650096.09. От проектируемой опоры до существующей опоры №10 (опора №10 ВЛ-0,4кВ ф.08-13 в координатах Х=972428.96, У=3650100.68) трасса выполняется СИП-4 4х70 мм² прокладываемым воздушным путем.
- После проведения работ по данному проекту должны быть составлены акты освидетельствования скрытых работ на следующие виды работ:
-устройство контура заземления.
- Итоговые данные по силовому оборудованию:
- установленная мощность - 91,51 кВт;
- расчетная мощность - 61,51 кВА.

						01-06/ЛКС/2021-ЭС				
						"Благоустройство общественной территории на улице Центральная в сельском поселении Локосово. Этап № 1".				
Изм.	Кол. уч.	Лист	№ док	Подп.	Дата					
						Система электроснабжения		Стадия П	Лист 1	Листов 7
				Егоров Д.Г.	<i>Егоров</i>	Общие данные		ООО «ГИС Р»		

Данные питающей сети

Щит распределительный	Аппарат ввода	Тип, номин. ток А, уставка А
	Аппарат отходящих линий	Тип, номин. ток А, уставка А

Тип пускового аппарата, номинальный ток и уставка расцепителя аппарата

Длина участка сети

Марка и сечение кабеля

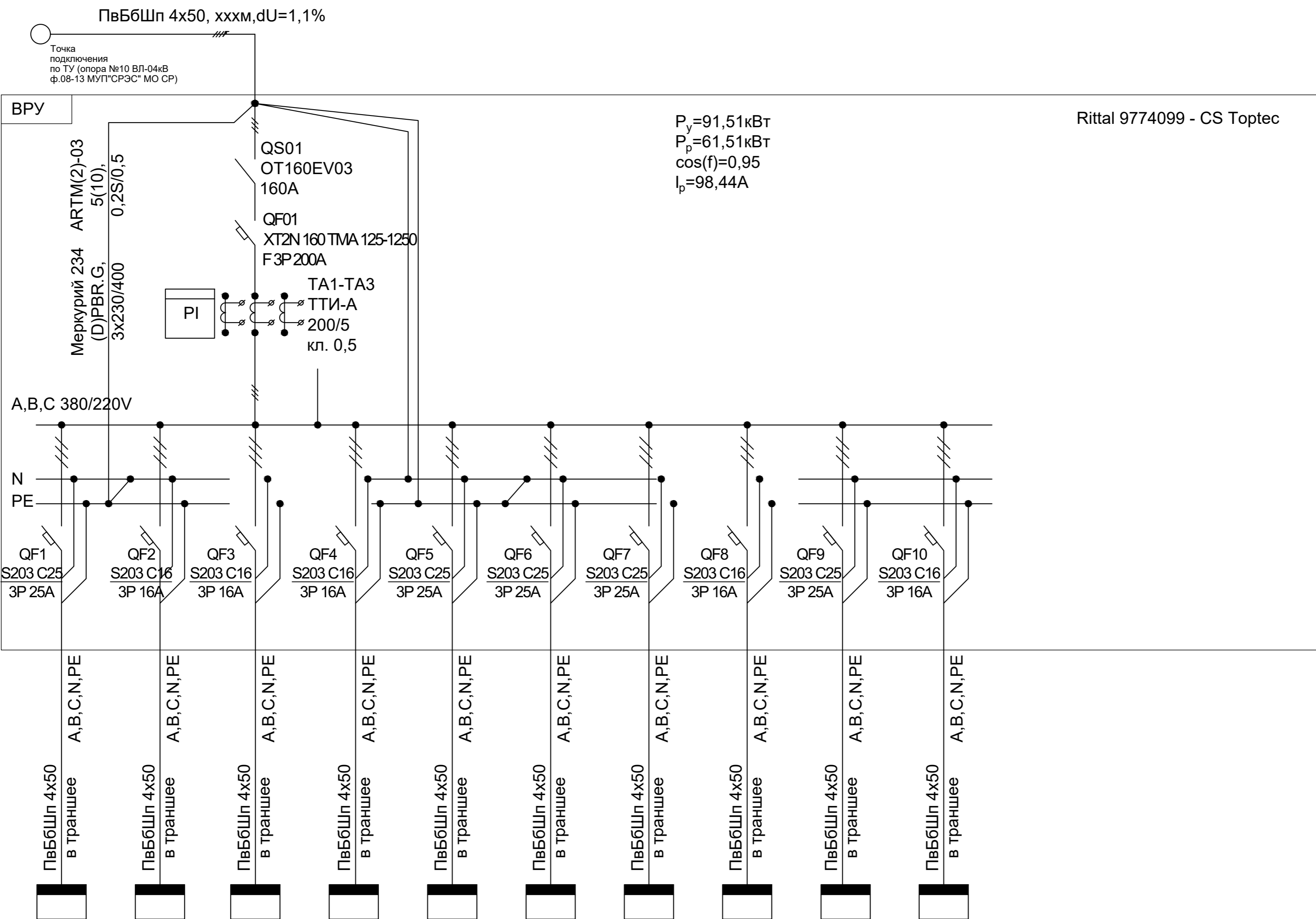
Обозначение

Обозначение, номер

$P_{ном}, кВт$

$I_{ном}, А$

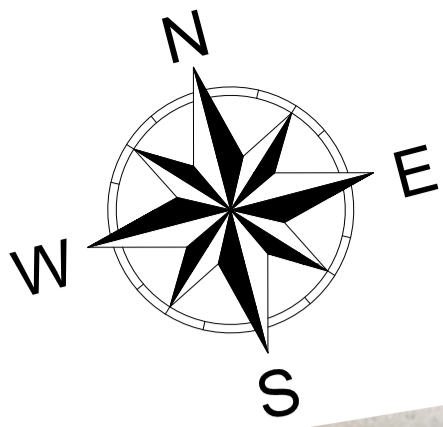
Наименование потребляющего устройства



ЩУО-1	ЩР-1	ЩР-2	ЩР-3	ЩР-4	ЩР-5	ЩР-6	ЩР-7	ЩР-8	ЩР-9
12	3	3	3	15	15	15	5	15	5
19,22	4,8	4,8	4,8	24,01	24,01	24,01	8,01	24,01	8,01
ЩНО (Щит наружного освещения)	ЩР-1 (Этап 2. Торговая зона)	ЩР-2 (Этап 2. Торговая зона)	ЩР-3 (Этап 2. Торговая зона)	ЩР-3 (Этап 2. Торговая зона)	ЩР-3 (Этап 2. Торговая зона)	ЩР-3 (Этап 2. Торговая зона)	ЩР-3 (Этап 2. Торговая зона)	ЩР-3 (Этап 2. Торговая зона)	ЩР-3 (Этап 2. Туалет)

						01-06/ЛКС/2021-ЭС		
						"Благоустройство общественной территории на улице Центральная в сельском поселении Локосово. Этап № 1".		
Изм.	Кол. уч.	Лист	№ док.	Подп.	Дата	Система электроснабжения		
ГАП						Стадия	Лист	Листов
ГИП						П	2	7
Разраб	Егоров Д.Г.	<i>Е.А.А.А.</i>				ПРИНЦИПАЛЬНАЯ ОДНОЛИНЕЙНАЯ СХЕМА ВРУ		ООО «ГИС Р»

План расстановки опор и распределительной сети. (М 1:200)




УСЛОВНЫЕ ОБОЗНАЧЕНИЯ

Обозначение	Наименование
	Проектируемая сеть электроснабжения
	Проектируемая сеть внешнего электроосвещения
	Проектируемая сеть видеонаблюдения

01-06/ЛКС/2021-ЭС					
"Благоустройство общественной территории на улице Центральная в сельском поселении Локосово. Этап № 1".					
Изм.	Кол. уч.	Лист	№ док.	Подп.	Дата
ГАП					
ГИП					
Разраб	Егоров Д.Г.				
Система электроснабжения					
План расстановки опор и распределительной сети (М 1:200)					
Стадия			Лист	Листов	
П			4	7	
ООО «ГИС Р»					

ВЕДОМОСТЬ ОБЪЕМОВ РАБОТ

№ п/п	Наименование вида работ	Ед.изм.	Количество
<u>НАРУЖНОЕ ЭЛЕКТРОСНАБЖЕНИЕ:</u>			
<u>Подготовительные работы:</u>			
1	Разметка оси трассы	км	0,105
<u>Земляные работы (траншея 105м):</u>			
	Разработка механизировано траншеи 1-2х кабелей глубиной 0,9м, шириной 0,3м с последующей засыпкой (2 группа грунта)	м/м ³	105 / 37,8
	Покрывающий и подстилающий слой из песка траншеи h=0,3м	м ³	6,3
	Защита кабельной линии кирпичом	шт./м ³	875 / 1,71
	Обратная засыпка траншеи	м ³	31,5
<u>Устройство повторного и защитного заземления:</u>			
	Полосовая сталь 50х5мм (горизонтальный заземлитель)	м	8,0
	Угловая сталь 50х50х5мм (вертикальный заземлитель)	м	4,0
<u>Монтажные работы (кабель в траншее):</u>			
	Прокладка кабеля ПвБбШп 4х50 в траншее	м	116,0
<u>Монтажные работы (СИП по опорам):</u>			
	Монтаж одностоечных ж/б опор ПА23	шт.	1
	Устройство заземления опоры	шт.	1
	Монтаж кронштейна СИП	шт.	2
	Монтаж арматуры подвесной и натяжной	компл.	2
	Монтаж провода СИП-4 4х70мм ²	м	15*
	Монтаж прокалывающих зажимов	шт.	8

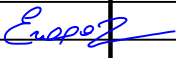
01-06/ЛКС/2021-ЭС								
"Благоустройство общественной территории на улице Центральная в сельском поселении Локосово. Этап № 1".								
Изм.	Кол. уч.	Лист	№ док.	Подп.	Дата			
ГАП			Система электроснабжения			Стадия	Лист	Листов
ГИП						П	4	7
Разраб			Егоров Д.Г. 			Ведомость объемов работ (начало)		
						ООО «ГИС Р»		

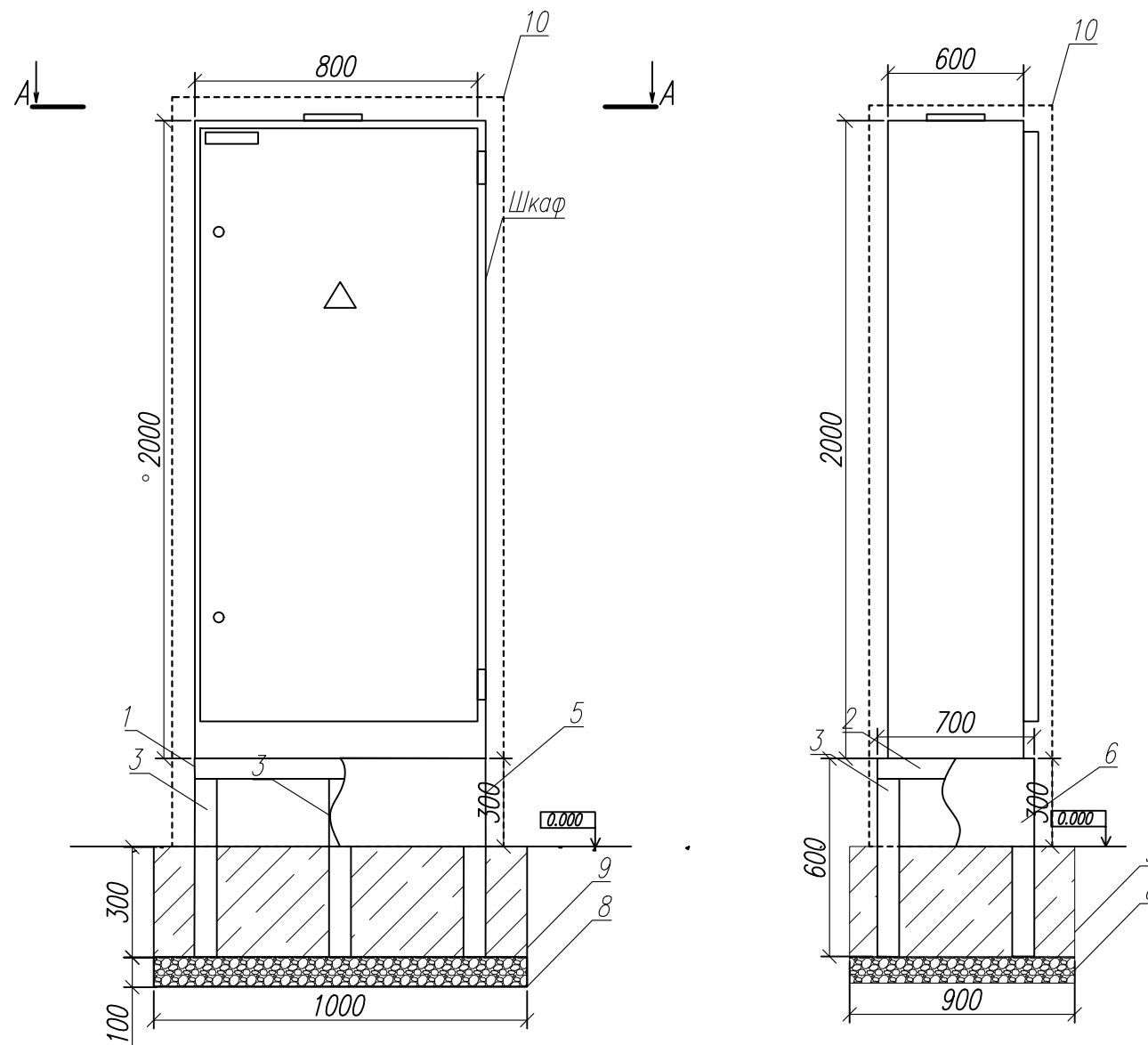
ВЕДОМОСТЬ ОБЪЕМОВ РАБОТ

№ п/п	Наименование вида работ	Ед.изм.	Количество
<u>Установка щитов электроснабжения:</u>			
	Установка щита электроснабжения типа Rittal 9774099 - CS Toptec для отдельной установки	шт./кг	1/50
	Установка розетки уличной	шт.	8
	Ошиновка проводом ПВ-3 (ПуГВ) 6мм ²	м	10
	Счетчик эл . энергии типа Меркурий 234 А RTM(2)-03 (D)PBR.G, 5(10), 3×230/400, 0,2S/0,5	шт.	1
	Трансформаторы тока 200/5	шт.	3
	Испытательная клеммная колодка ИКК	шт.	1
	Установка рубильника OT 250E03P трехполюсный с рукояткой ABB	шт.	1
	Установка автоматического выключателя трехполюсного XT3N 250 TMD 200-2000 F F ABB	шт.	1
	Установка автоматического выключателя трехполюсного A1C 125 TMF 50-500 F F ABB	шт.	10
	Бокс для опломбирования КМПн бокс 1/4	шт.	1
	Обогреватель на DIN-рейку в корпусе 100 Вт IP20 IEK	шт.	1
	Термостат от 0 до +60 °С NC IEK	шт.	1
	Светодиодный накладной светильник для ЖКХ " таблетка " мощностью 3 Вт ЛУЧ -220-С	шт.	1
<u>Пусконаладочные работы**:</u>			
	Измерение сопротивления растеканию тока заземлителя	1 измерение	10
	Испытание кабеля , провода силового длиной до 1000 м напряжением до 1 кВ	1 исп.	11
	Замер полного сопротивления цепи #фаза-нуль#	1 токоприемник	11
	Измерение напряжения прикосновения в сетях напряжением 380/220 В с глухозаземленной нейтралью (напряжение в начале и конце линии)	1 точка прикоснов.	22

* Длина кабеля и провода дана с учетом 5% запаса на провис, повороты и крепление.

** ПНР учтены в сводном сметном расчете в главе 9 п.15 "Затраты на проведение пусконаладочных работ вхолостую-5% от стоимости СМР"

						01-06/ЛКС/2021-ЭС		
						"Благоустройство общественной территории на улице Центральная в сельском поселении Локосово. Этап № 1".		
Изм.	Кол.уч	Лист	№ док	Подп.	Дата			
						Система электроснабжения		
						Стадия	Лист	Листов
						П	5	7
						Ведомость объемов работ (конец)		
						ООО «ГИС Р»		
ГАП								
ГИП								
Разраб		Егоров Д.Г.						



Спецификация

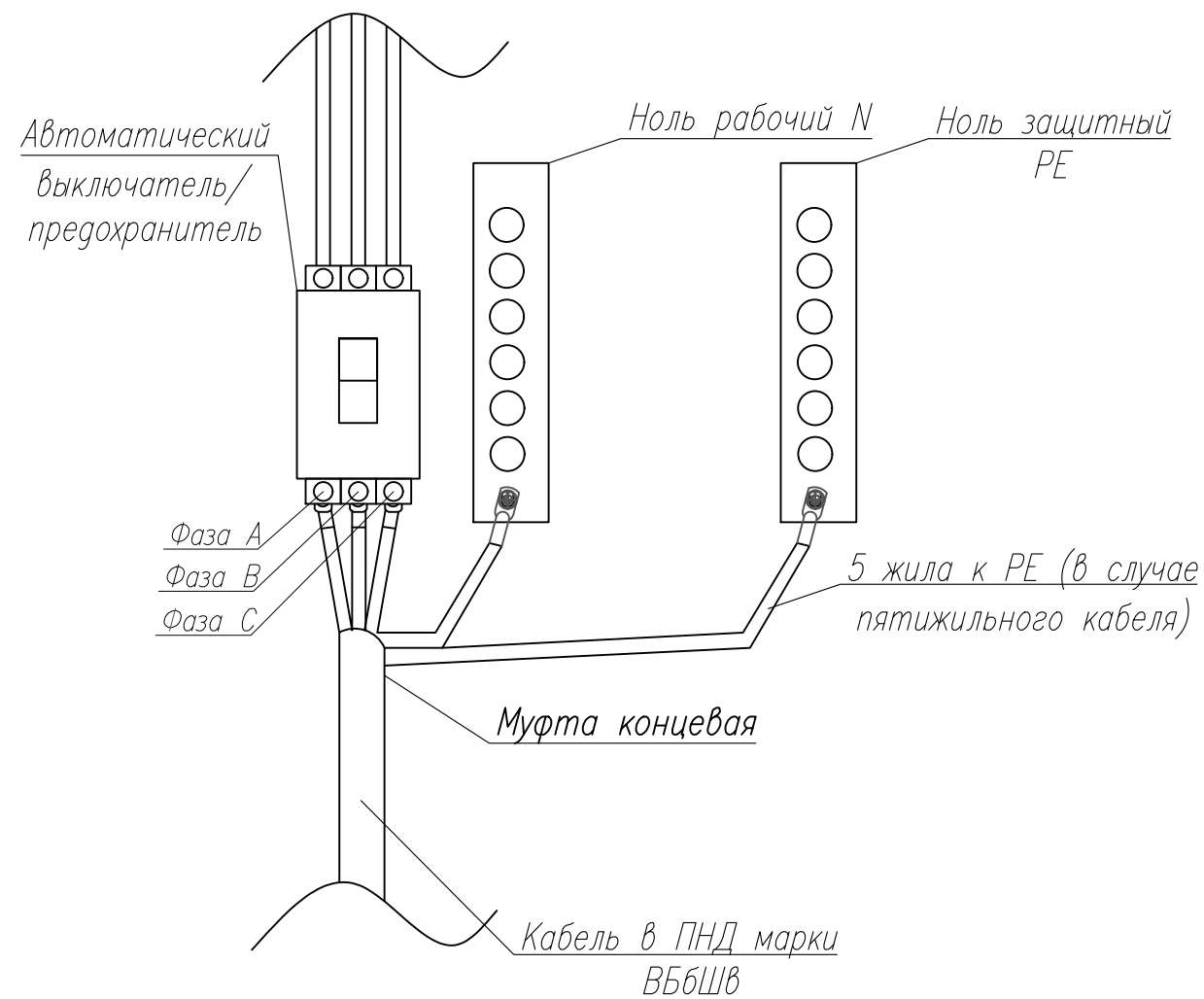
Поз.	Наименование	Кол.	Ед. изм.	Масса общая, кг
Основные материалы:				
1	Уголок стальной равнополочный L=800мм 50х5 (масса 1м-3,77кг) ГОСТ 8509-93	2	шт.	6,032
2	Уголок стальной равнополочный L=700мм 50х5 (масса 1м-3,77кг) ГОСТ 8509-93	2	шт.	5,278
3	Труба профильная 40х40х4 L=600мм (масса 1м-4,306кг) ГОСТ 8645-68	6	шт.	15,502
4	Арматура стержневая А-3 d=20мм L=800мм (масса 1м-2,465г) ГОСТ 5781-82	8	шт.	15,776
5	Лист стальной 800х300 толщиной 2 мм (масса 1м2-15,7кг) ст3пс-5	2	шт.	7,536
6	Лист стальной 700х300 толщиной 2 мм (масса 1м2-15,7кг) ст3пс-5	2	шт.	6,594
		Всего		56,718
Строительные материалы:				
8	Щебень фр.5-20	0,09	м3	
9	Бетон В15	0,270	м3	
10	Короб перфорированный декоративный 2,5м*1,1м*1,0м площадь короба: $S = 2,5м*1,1м*2шт + 2,5м*1,1м*2шт + 1,1м*1м$ $S = 5,5м2 + 5м2 + 1,1м2 = 11,6м2$	1	шт.	

Примечание:

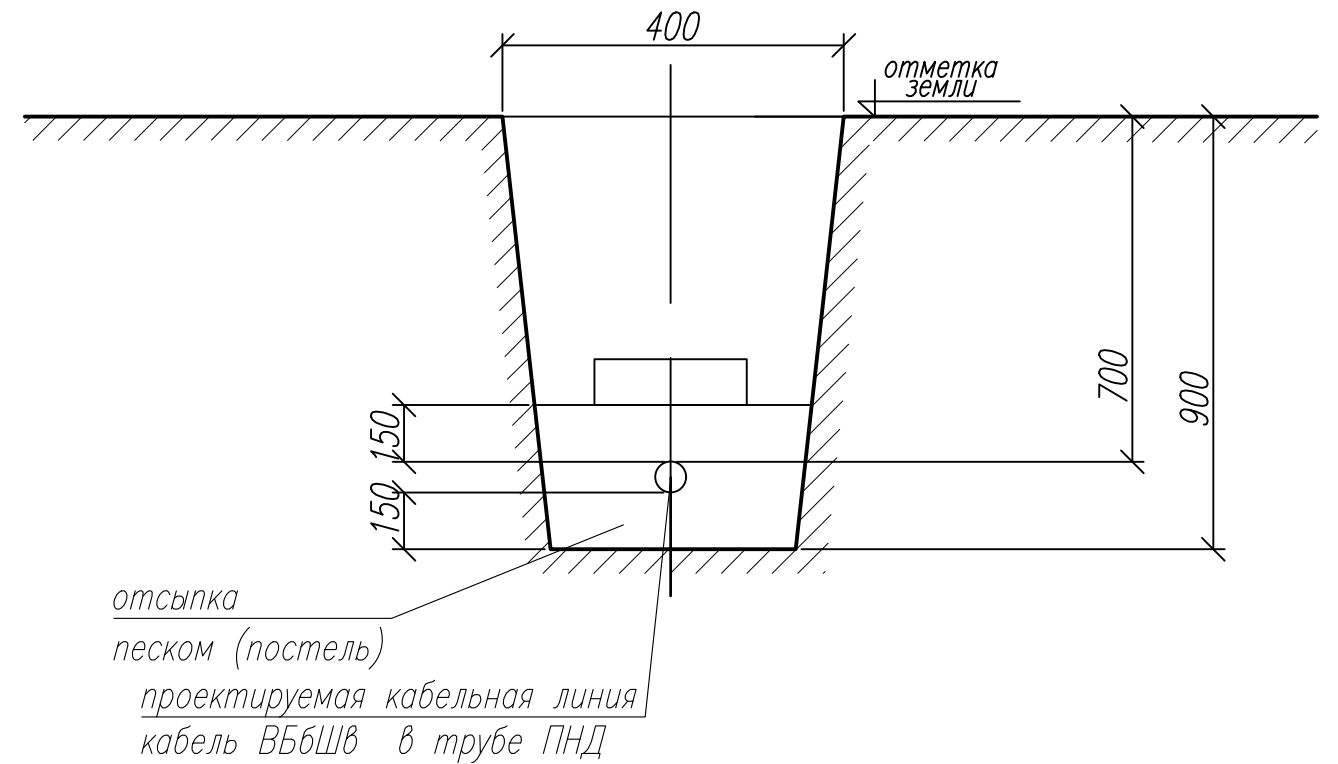
- Щит устанавливается на подготовленную металлоконструкцию с последующим заходом кабелей во вводные отверстия;
- Поверхности металлоконструкций покрасить антикоррозионной краской;
- предусмотреть со стороны 1,1м дверцу с замком для обслуживания щита. Цвет короба - серый (RAL 7011). короб покрасить антикоррозионной краской.

						01-06/ЛКС/2021-ЭС				
						"Благоустройство общественной территории на улице Центральная в сельском поселении Локосово. Этап № 1".				
Изм.	Кол. уч.	Лист	№ док.	Подп.	Дата					
ГАП						Система электроснабжения		Стадия	Лист	Листов
ГИП								П	6	7
Разраб		Егоров Д.Г.		<i>Егоров</i>		Внешний вид и фундамент щита ВРУ		ООО «ГИС Р»		

Эскиз ввода кабеля в щит



Прокладка проектируемой кабельной линии в траншее
С одним кабелем



Разработка грунта на 1 метр траншеи – $0,36\text{ м}^3$
 Расход песка на 1 метр траншеи – $0,06\text{ м}^3$
 Обратная засыпка грунта на 1 метр траншеи – $0,3\text{ м}^3$

№п/п	Наименование	Ед.изм.	Кол-во
1	Муфта концевая	шт.	1
2	Кабель в ПНД марки ВБбШв/ВВГнг-LS	м	2,5

						01-06/ЛКС/2021-ЭС		
						"Благоустройство общественной территории на улице Центральная в сельском поселении Локосово. Этап № 1".		
Изм.	Кол. уч.	Лист	№ док.	Подп.	Дата	Стадия	Лист	Листов
						Система электроснабжения	П	7
						Прокладка кабеля в траншее и ввод кабеля в щит.	ООО «ГИС Р»	

Поз.	Наименование и техническая характеристика	Тип, марка, обозначение документа, опросного листа	Код оборудования, изделия, материала	Завод изготовитель	Единица измерения	Количество	Примечание
1	2	3	4	5	6	7	8
1. Кабельная продукция							
1.1	Кабель силовой с медной жилой с изоляцией и оболочкой из сшитого полиэтилена на напряжение 0,66; 1 кВ	ПвБбШп 4x50 мм2			м	116	
1.2	Провод самонесущий изолированный с 4 алюминиевыми жилами сечением 70мм ² , в изоляции из светостабилизированного сшитого полиэтилена	СИП-4 4x70мм2			м	15	
1.3	Провод силовой с медной жилой с изоляцией и оболочкой из поливинилхлоридных композиций ТУ 16.К71-310-2001 на напряжение 0,66; 1 кВ	ПуГВ 6мм2			м	10	
2. Материалы, металлоконструкции							
2.1	Песок строительный				м ³	6,3	
2.2	Кирпич строительный				шт./м ³	875 / 1,71	
2.3	Полосовая сталь 50x5мм (горизонтальный заземлитель)				м	8	
2.4	Угловая сталь 50x50x5 (вертикальный заземлитель)				м	4	
2.5	Труба полиэтиленовая газопроводная ПЭ63 SDR11, диам.наруж. и толщ.ст. 63x5,8мм	ГОСТ Р 50838-2009			м	110,00	
3. Монтажные изделия и материалы. Опоры железобетонные 0,4к В на базе стоек СВ 105-5:							
3.1	Стойка СВ 105-5 для анкерной (концевой) одноцепной опоры ПА23	т.п. Шифр 25.0017-10			шт	2	
3.2	Заземляющий проводник ЗП-6	т.п. 25.0017-43			м/кг	4,0 / 2,0	заземление
3.3	Сталь угловая 50x50x5	ГОСТ 8509-93			м/кг	4,0 / 15,08	заземление
3.4	Сталь полосовая 40x5				м	1	
3.5	Металлоконструкции для крепления подкоса. Кронштейн 41	т.п. Шифр 25.0017-36			шт	1	7кг

* Длина кабеля и провода дана с учетом 5% запаса на провис, повороты и крепление.

Нанести антикоррозийное покрытие на металлические конструкции, применяемые в проекте, согласно технологии поставщика антикоррозийных систем.
В данном проекте наименование используемой линейной арматуры носит рекомендательный характер. При монтаже допускается использование существующих аналогов проектируемой линейной арматуры, по своим характеристикам и свойствам не отличающихся от проектного решения.
При выполнении работ необходимо учесть работу в охранной зоне действующих воздушных линий электропередач.
Чертежи разработаны в соответствии с действующими нормами, правилами и стандартами.

						01-06/ЛКС/2021-ЭС.С		
						"Благоустройство общественной территории на улице Центральная в сельском поселении Локосово. Этап № 1".		
Изм.	Кол. уч.	Лист	№ док	Подп.	Дата			
ГАП						Система электроснабжения		Стадия
ГИП								Лист
Разраб		Егоров Д.Г.		<i>Егоров</i>				Листов
						Спецификация материалов и оборудования		ООО «ГИС Р»

Поз.	Наименование и техническая характеристика	Тип, марка, обозначение документа, опросного листа	Код оборудования, изделия, материала	Завод изготовитель	Единица измерения	Количество	Примечание
1	2	3	4	5	6	7	8
	<u>4. Линейная арматура и материалы</u>						
4.1	Кронштейн анкерный	CS 10.3			шт	2	
4.2	Зажим анкерный	PA 1500			шт	2	
4.3	Монтажная лента	F 207			м	2	
4.4	Колпачок изолирующий	CE 25-150			шт	8	
4.5	Зажим ответвительный	P 71			шт	1	заземление
4.6	Зажим соединительный	ПС1-1			шт	1	заземление
4.7	Стяжной хомут-ремешок	E 778			шт	4	
4.8	Бугель для фиксации ленты	NB 20			шт	4	
4.9	Ответвительный зажим	P 70			шт	8	
4.10	Скрепа для фиксации ленты	NC 20			шт	10	
4.11	Ответвительный зажим	PI 153+BI			шт	4	Кабель СИП

* Длина провода СИП дана с учетом 5% запаса на провис и крепление.

Нанести антикоррозийное покрытие на металлические конструкции, применяемые в проекте, согласно технологии поставщика антикоррозийных систем.

В данном проекте наименование используемой линейной арматуры носит рекомендательный характер. При монтаже допускается использование существующих аналогов проектируемой линейной арматуры, по своим характеристикам и свойствам не отличающихся от проектного решения.

При выполнении работ необходимо учесть работу в охранной зоне действующих воздушных линий электропередач.

Рабочие чертежи разработаны в соответствии с действующими нормами, правилами и стандартами.

01-06/ЛКС/2021-ЭС.С

2

Поз.	Наименование и техническая характеристика	Тип, марка, обозначение документа, опросного листа	Код оборудования, изделия, материала	Завод изготовитель	Единица измерения	Количество	Примечание
1	2	3	4	5	6	7	8
	<u>5. Электрооборудование</u>						
5.1	Шкаф силовой	Rittal 9774099 - CS Toptec		Rittal	шт.	1	
5.2	Счетчик эл. энергии	Меркурий 234 ARTM(2)-02 (D)PBR.G, 3*230/400, 5(100)A, кл. т. 1,0/2,0, 2*RS-485			шт.	1	
5.3	Рубильник	OT 250E03P		ABB	шт.	1	
5.4	Автоматический выключатель	XT3N 250 TMD 200-2000 F F ABB		ABB	шт.	1	
5.5	Автоматический выключатель	A1C 125 TMF 50-500 F F ABB		ABB	шт.	10	
5.6	Бокс для опломбирования	КМПн бокс 1/4			шт.	1	
5.7	Обогреватель на DIN-рейку в корпусе 100Вт IP20 IEK				шт.	1	
5.8	Термостат от 0 до +60 °C NC IEK				шт.	1	
5.9	Светодиодный накладной светильник для ЖКХ "таблетка" мощностью 3Вт ЛУЧ-220-С				шт.	1	
5.10	Розетка уличная	Legrand Plexo IP66			шт.	1	
5.11	Розетка уличная	Quadro DKC DIS1376407			шт.	3	
5.12	Трансформатор тока 200/5				шт.	1	
5.13	Испытательная клеммная колодка ИКК				шт.	1	

* Длина кабеля и провода дана с учетом 5% запаса на провис, повороты и крепление.

Нанести антикоррозийное покрытие на металлические конструкции, применяемые в проекте, согласно технологии поставщика антикоррозийных систем.

В данном проекте наименование используемой линейной арматуры носит рекомендательный характер.

При монтаже допускается использование существующих аналогов проектируемой линейной арматуры, по своим характеристикам и свойствам не отличающихся от проектного решения.

При выполнении работ необходимо учесть работу в охранной зоне действующих воздушных линий электропередач.

Чертежи разработаны в соответствии с действующими нормами, правилами и стандартами.

01-06/ЛКС/2021-ЭС.С

3